

Zurüstbauteile in DC-Version:

Extension in DC version / Détailage et accessoires supplémentaires en CC version / 功能扩展 (仅包含在DC版本内)

56340 Lok-Sounddecoder
56340 Lok-Sounddecoder
56340 Lok-Sounddecoder
56340 解码器

★ Bitte Brückenstecker aufbewahren!
Please save the DC Bridge!
Conservser précieusement
le cache-prise de l'interface digitale!
请保留DC插板!

Kabel von Lautsprecher auf Leiterplatte anlöten!
Solder cables of speakers on mainboard on!
Câble souder des haut-parleurs à bord!
焊接电缆在船上的发音!

Lautsprecherkabel durch die Öffnung im Zinkdruckgussrahmen führen!
Put wires for speaker through cut-out of die-cast-chassis.
Insérer le câble du haut-parleur dans le châssis en métal, après ouverture.
在打开合金车底时放入扩音器电线

Sicherstellen, dass dabei keinerlei elektrische Verbindungen zum Metallrahmen entstehen (Kurzschlussgefahr!)
Make sure that there no electrical connection to the metal frame formed (causing a short circuit).
Assurez-vous qu'aucune connexion électrique avec le châssis métallique il formé (provoquant un court-circuit).
确保没有电气连接的金屬框架形成 (造成短路)。

Zurüstbauteile in AC-Version:

Extension in AC version / Détailage et accessoires supplémentaires en CA version / 功能扩展 (仅包含在AC版本内)

56340 Lok-Sounddecoder
56340 Lok-Sounddecoder
56340 Lok-Sounddecoder
56340 解码器

Kabel von Lautsprecher auf Leiterplatte anlöten!
Solder cables of speakers on mainboard on!
Câble souder des haut-parleurs à bord!
焊接电缆在船上的发音!

Lautsprecherkabel durch die Öffnung im Zinkdruckgussrahmen führen!
Put wires for speaker through cut-out of die-cast-chassis.
Insérer le câble du haut-parleur dans le châssis en métal, après ouverture.
在打开合金车底时放入扩音器电线

Sicherstellen, dass dabei keinerlei elektrische Verbindungen zum Metallrahmen entstehen (Kurzschlussgefahr!)
Make sure that there no electrical connection to the metal frame formed (causing a short circuit).
Assurez-vous qu'aucune connexion électrique avec le châssis métallique il formé (provoquant un court-circuit).
确保没有电气连接的金屬框架形成 (造成短路)。

Nur in AC Version! / Only in AC version! /
Seulement en AC version! /
仅包含在AC版本内

Haftreifenwechsel:
Change the Traction Tyres /
Remplacer bandages /
更换胶胎

PIKO Art.-Nr.:
#56301 Lok-Öl (50 ml)
#56301 Loco-Oil / #56301 比高机油
#56300 Lok-Öler mit Feindosierung
#56300 Precision engine oiler w fine dosage /
#56300 比高机油

Ölen Sie bei häufigem Fahrbetrieb die Achslager mit einem Tropfen harz- und säurefreiem Nähmaschinenöl! Wir empfehlen, die Lok ca. 25 min je Fahrtrichtung ohne Belastung einlaufen zu lassen, damit das Modell einen optimalen Rundlauf und eine gute Zugkraft erhält. Bitte beachten Sie, daß der einwandfreie Lauf des Modells nur auf sauberen Schienen gewährleistet ist.

En cas d'utilisation intense, graisse les essieux avec une goutte d'huile pour machine à coudre exempte d'acide ou de résine! Afin d'optimiser les caractéristiques de traction et de fonctionnement, il est recommandé de faire rouler la locomotive seule, sans chargement, 25 minutes dans chaque sens. Pour un bon fonctionnement, il est essentiel que la voie soit propre.

If used frequently, oil the wheelsets with a drop of non-resinous, acid-free sewing machine oil! In order to achieve the best possible running and traction properties, it is advisable to run the locomotive in for 25 minutes forwards and 25 minutes in reverse without load. Clean rails are essential for good performance.

Se usate frequentemente l'olio, per il set delle ruote, mettete una goccia di olio, quello utilizzato nella macchina da cucire.

Si está sometida a un uso intensivo, engrase los ejes con una gota de aceite de maquina no acido.

如果经常使用,可以在车轮上加上不含树脂、非酸性机油!我们建议,让此火车不断转换方向地行驶大约25分钟,以便让它保持最优的回转及良好的牵引力。请注意,只有在清洁的轨道上才能保证此模型行驶顺畅。

Breng, bij regelmatig gebruik, op de wagenassen een druppeltje hars- en zuurvrije naaimachineolie aan!

W przypadku częstego używania należy wpuścić kroplę oleju maszynowego nie zawierającego żywicy i kwasu!

После длительной эксплуатации локомотива следует смазать подшипники двигателя и передаточного механизма, используя для этой цели в небольшом количестве техническое масло.

Prosím mazejte při častější jízdě sady kol kapkou oleje na šici stroje!

BEDIENUNGSANLEITUNG DIESELLOK BR 131

Instructions for use diesel loco · Manuel d'utilisation pour locomotive diesel
Manuale d'utilizzo per la locomotiva · Manual de usuario de la locomotora
柴油火车头BR 131的使用说明 · Gebruiksaanwijzing locomotief · Instrukcja obsługi lokomotywy
Инструкция по эксплуатации Тепловоз. · Návod k roužití lokomotivy



包装及说明书内包含重要信息, 请保留备用

PluX22
59752 Gleichstrom DC 0-12 V
59753 Wechselstrom AC 0-16 V

Führerstand - Demontage:
Drivers cab - disassembly /
Cabine de conduite - démontage /
驾驶室 - 拆卸

Dekodereinbau:
Installing Decoder / Installation decodeur / 安装解码器

In DC Version nicht enthalten!
Not included in DC version!
Non inclus en DC version!
不包含在DC版本内

PIKO # 46121

DC*

* Bitte Brückenstecker aufbewahren!
Please save the DC Bridge!
Conservser précieusement
le cache-prise de l'interface digitale!
请保留DC插板!

Nur in DC Version!
Only in DC version!
Seulement en DC version!
仅包含在DC版本内

Nur in AC Version!
Only in AC version!
Seulement en AC version!
仅包含在AC版本内

Fetten
Lubrication /
Lubrification /
加油润滑

Hinweis nur für DC-Version:
Die Funk-Entstörung der Anlage ist mit dieser Lokomotive sichergestellt, wenn der üblicherweise im Gleis-Anschlussstück eingebaute Kondensator eine Kapazität von mindestens 680 Nanofarad aufweist.

Note only for DC version:
With this locomotive interference will not occur if the condenser normally fitted in the track connection section has a minimum capacity of 680 nano farads.

Conseil que en CC version:
Cette locomotive est équipée d'un filtre anti-parasite. Un condensateur placé habituellement dans les joints des rails présente une capacité minimale de 680 nF.

Nota solo DC versione:
Con questa locomotiva Interferenze non occorre, se il condensatore normalmente montato nella traccia della sezione di connessione, ha un minimo di capacità di 680 nF.

Nota solamente C.C. versión:
El sistema antiparasitario de la instalación está asegurado con esta locomotora si se utiliza, como es habitual, un tramo de vía de conexión con un condensador de como mínimo 680 nanofarados.

仅限于DC车:
如果安装在轨道连接器部分的电容器有至少680nF, 则车头不会发生电磁干扰。

Aanwijzing DC version:
De ontstoring van jouw modelspoorweg is bij het gebruik van deze locomotief gegarandeerd, wanneer de normaal gesproken in het railaansluitstuk ingebouwd condensator een capaciteit van minimaal 680 nanofarad heeft.

Wskazówka DC:
Ochrona przeciwzakłóceń w urządzeniach elektronicznych jest zapewniona w tej lokomotywie o ile kondensator wbudowany w część doprowadzająca prąd ma pojemność co najmniej 680 nF.

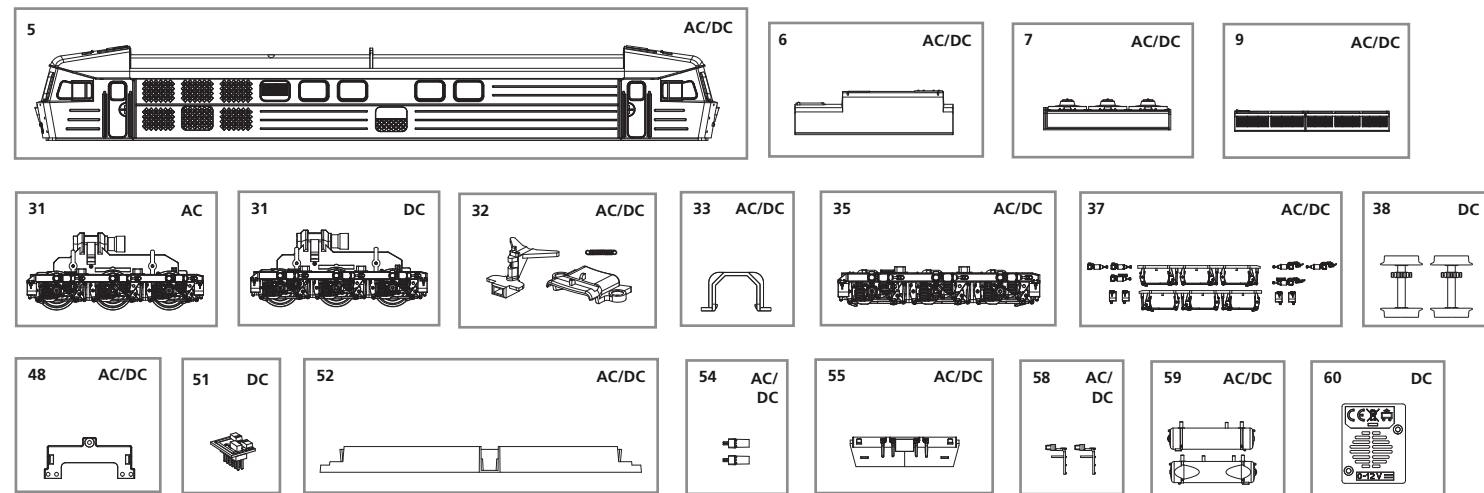
Обратите внимание DC:
Для подавления радиопомех от работающего электродвигателя, в соответствии с международным законодательством, все модели PIKO оснащены специальным конденсатором.

Upozornění DC:
Odrušení Vašeho kolejistě je s touto lokomotivou zajištěno, pokud má obvykle do kolejového nástavce zabudovaný kondensátor kapacitu minimálně 680 Nanofaradů.

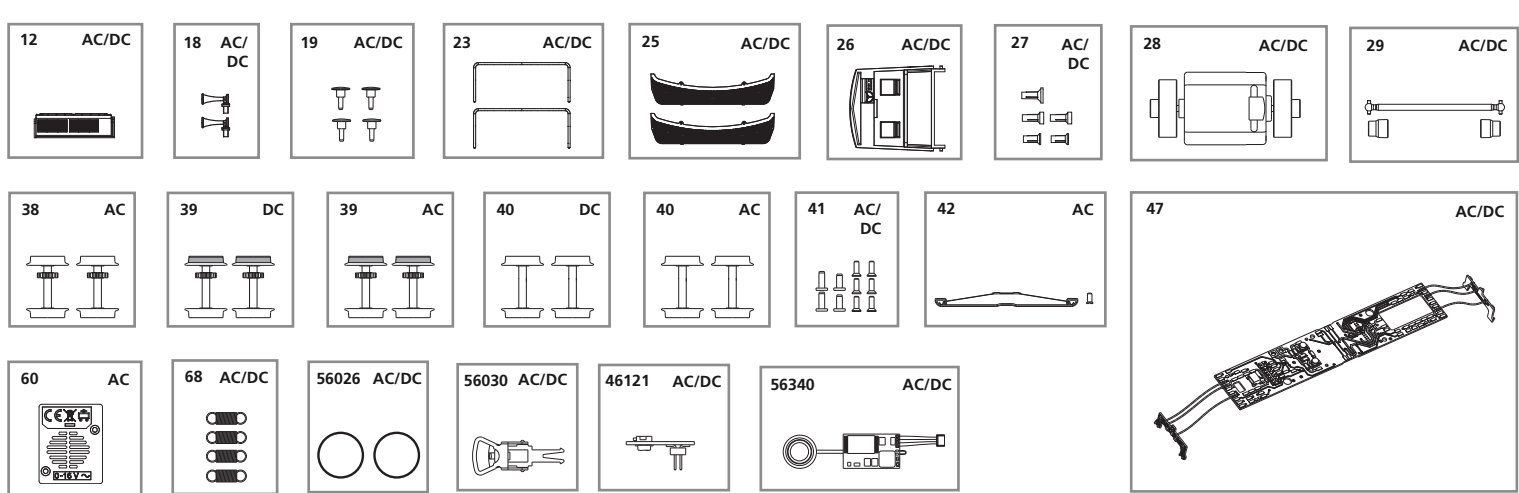


ERSATZTEILE DIESELLOKOMOTIVE BR 131

Spare parts · Pièces détachées · Parti di ricambio · Repuestos · 配件 · Reserveonderdelen · Części zamienne · Запасные части · Náhradní díly



Bei Ersatzteilanforderung bitte immer die vollständige Ersatzteil-Nr. angeben. · Please order the wanted spare part with the complete spare part item number.
订购配件时请附上完整的配件号码。 · Pour commander des pièces de rechange, ne pas oublier de donner le Numéro d'Article de la pièce demandée.



ET-Nr.:	Bezeichnung:	Description:	Désignation:	Descrizione:	Descripción:	PG*
59752-05	Gehäuse, dekoriert (mit Fenster)	Body, decorated (with Windows)	Boîtier, décorée (avec Fenêtres)	Carrozzeria decorata (con Finestre)	Carcasa decorada (con Ventana)	13
59742-06	Dachsegment mitte	Roof segment middle	Segment de toit	Segmento tetto	Segmento Techo	7
59742-07	Dachventilator	Roof ventilator	Ventilateur de toit	Tetto ventilatore	Ventilador de techo	7
59742-09	Dachsegment	Roof segment original	Segment de toit originale	Segmento del tetto originale	Segmento de techo original	7
59752-12	Dachsegment	Roof segment	Segment de toit	Segmento tetto	Segmento Techo	7
59742-18	Hupen (2 Stck.)	Horn (set of 2)	Corne (2 unités)	Horn (set di 2)	Horn (juego de 2)	6
59560-19	Puffer (4 Stck.)	Buffer (set of 4)	Tampons (4 unités)	Respingenti (4 pezzi)	Topera (4 u.)	6
71049-23	Handstangen (2 Stck.)	Handrail on parapet (2 pcs.)	Main courante sur parapet	Corrimano su parapetto	Barandilla de parapeto	7
59752-25	Frontlaufsteg lang (2 Stck.)	Catwalk long (set of 2)	Catwalk (2 unités)	Passerella (set di 2)	Catwalk (juego de 2)	8
59740-26	Führerstand	Driving cab	Cabine de conduite	Cabina maccinista	Cabina	7
59740-27	Leuchtstäbe (5-tlg.)	Light bars (set of 5)	Conduits de lumière	Condutture per luci (5 pezzi)	Conductor de luz (5 u.)	8
59560-28	Motor, komplett	Motor complete	Moteur , complète	Motore completo	Motor completo	12
59740-29	Kardanwelle + Buchsen	Cross ball shaft + bushes	Arbre à cardan + douille	Albero con giunto / cardanico / boccole	Eje cardán + juntas	7
59742-32	Kupplungsteile (3-tlg.)	Coupler part (set of 3)	Coupleur partie (jeu de 3)	Parte di attacco (set di 3)	El acoplador (juego de 3)	8
59560-33	Klammer	Clamp	Attache	Clip	Clip	6
59742-35	Drehgestell mit Bremse, Zylinder und Sandkasten	Bogie	Bogie	Bogie	Bogie	10
59742-37	Drehgestell Kleinteile	Bogie - small parts	Bogie - petites pièces	Bogie - piccole parti	Piezas pequeñas - Bogie	10
59740-41	Schraubenset (10-tlg.)	Set of screws (set of 10)	Set de vis (jeu de 10)	Set di viti (set di 10)	Conjunto de tornillos	7
59740-47	Hauptplatine mit Beleuchtungsplatinen und Kabel	Mainboard w Lightboards and wires	Circuit imprimé w lumière circuit imprimé et câblages	Circuito stampato con circuito stampato e fili	PCB con PCB de luz y cables	14
59740-48	Lichtmaske für Beleuchtungsplatine	Light mask for Light PCB	Masque lumière Lumière de circuit imprimé	Masque lumière Lumière de circuit stampato	Luz máscara para PCB	6
59740-52	Motorhalter	Motor holder	Support moteur	Copertura Motore	Soporte del motor	8
59742-54	Pufferaufnahme	Buffer open	Capot avant court	Buffer aperto	Buffer abierto	6
59752-55	Schneepflug	Cow catcher	Chasse-neige	Spazzaneve	Arado de la nieve	7
59742-58	Aufstiegsleiter (2 Stck.)	Ladder front (set of 2)	Avant Ladder (jeu de 2)	Ladder frontale (set di 2)	frente a Ladder (juego de 2)	6
59742-59	Lufttank	Air boiler	Chaudière air	Air caldera	Aire caldera	7
59500-68	Feder (4 Stck.)	Spring (set of 4)	Resort (jeu de 4)	Molla (set di 4)	Primavera (juego de 4)	6
56026	Haftreifen (10 Stck.)	Friction tyres (set of 10)	Bandages (10 unités)	Anelli di aderenza (10 pezzi)	Aros de adherencia (10 u.)	
56030	Kupplung, vollst. (2 Stck.)	Coupling, complete (set of 2)	Boucles d'attelage (2 unités)	Gnaci completi (2 pezzi)	Enganche completo (2 u.)	
46121	Decoder PluX 16	Decoder PluX 16	Decoder PluX 16	Decoder PluX 16	Decoder PluX 16	
56340	Lok-Sounddecoder	LocSound Decoder	Module sonore Decodeur	Modulo del Sound Decoder	Módulo de sonido Decoder	
59742-31	Getriebe, komplett - DC	Gear, complete - DC	Engrenage, complète - CC	Ingranaggio, completo - DC	Engranajes, completo - CC	13
59740-38	Radsatz ohne Haftreifen (2 Stck.) - DC	Wheelset w/o friction tyres (set of 2) - DC	Essieux (2 unités) - CC	Ruote senza anelli di aderenza (2 pezzi) - DC	Eje sin aros de adherencia (2 u.) - CC	9
59740-39	Radsatz mit Haftreifen (2 Stck.) - DC	Wheelset w friction tyres (set of 2) - DC	Essieux avec bandages (2 unités) - CC	Ruote con anelli di aderenza (2 pezzi) - DC	Eje con aros de adherencia (2 u.) - CC	9
59740-40	Radsatz ohne Zahnrad (2 Stck.) - DC	Wheelset w/o gearwheels (set of 2) - DC	Essieux sans roues dentées (2 unités) - CC	Coppia ruote senza ruote dentate (2 pezzi) - DC	Par de ruedas y sin ruedas dentadas (2 u.) - CC	9
59740-51	Brückenstecker PluX	Bridge PluX	Fiche d'interfacier PluX	Ponte PluX	Puente PluX	8
59742-60	Lautsprecherdeckel - DC	Cover speaker - DC	Capot haut parleur - CC	Cover altoparlante - DC	Tapa de altavoz - CC	6
59743-31	Getriebe, komplett - AC	Gear, complete - AC	Engrenage, complète - CA	Ingranaggio, completo - AC	Engranajes, completo - CA	13
59741-38	Radsatz ohne Haftreifen (2 Stck.) - AC	Wheelset w/o friction tyres (set of 2) - AC	Essieux (2 unités) - CA	Ruote senza anelli di aderenza (2 pezzi) - AC	Eje sin aros de adherencia (2 u.) - CA	9
59741-39	Radsatz mit Haftreifen (2 Stck.) - AC	Wheelset w friction tyres (set of 2) - AC	Essieux avec bandages (2 unités) - CA	Ruote con anelli di aderenza (2 pezzi) - AC	Eje con aros de adherencia (2 u.) - CA	9
59741-40	Radsatz ohne Zahnrad (2 Stck.) - AC	Wheelset w/o gearwheels (set of 2) - AC	Essieux sans roues dentées (2 unités) - CA	Coppia ruote senza ruote dentate (2 pezzi) - AC	Par de ruedas y sin ruedas dentadas (2 u.) - CA	9
59380-42	Schleifer + Schraube - AC	Slider with screws - AC	Contact avec vis - CA	Pattino con viti - AC	Patín con tornillo - CA	10
59743-60	Lautsprecherdeckel - AC	Cover speaker - AC	Capot haut parleur - CA	Cover altoparlante - AC	Tapa de altavoz - CA	6

*Preisgruppe *price category *Catégorie de prix *Categoria prezzi *Grupo de precio

ET-Nr.:	说明:	Omschrijving:	Opis:	ПЕРЕВОД:	Popis:	PG*
59752-05	车身 (带车窗)	Behuizing gedecoreerd (met Vensterglas)	Obudowa urządzona (z oknem)	Корпус в сборе	Karoserie, potíštěno (s okny)	13
59742-06	车顶部件	Daksegment	Segment dachu	Крыша сегменте	Střešní segmentu	7
59742-07	通风器	Dakventilator	Wentylator dachowy	Крыша вентилятор	Střešní ventilátor	7
59742-09	车顶部件	Daksegment origineel	Segment dachu przy	Крыша сегменте	Střešní segmentu	7
59752-12	车顶部件	Daksegment	Segment dachu	Крыша сегменте	Střešní segmentu	7
59742-18	喇叭 (2个)	Horn (set van 2)	Horn (zestaw 2)	Рога (набор из 2)	Horn (2 ks)	6
59560-19	缓冲器 (4个)	Buffer (set van 4)	Buffer (zestaw 4)	Буфер (набор из 4)	Buffer (4 ks)	6
71049-23	扶手 (2个)	Leuning op borstwering (2 st.)	Poręcz na parapet (2 szt.)	Перила на парапете	Zábradlí parapetu (2 ks)	7
59752-25	走板 (2个)	Catwalk (set van 2)	Catwalk (zestaw 2)	Сатвалк (набор из 2)	Catwalk (2 ks)	8
59740-26	驾驶室	Stuurcabine	Kabina kierowcy	Кабина	Kabina řidiče	7
59740-27	导光柱 (5个)	Lichtbalken (set van 5)	Lekkie bary (zestaw 5)	Свет баров (набор из 5)	Lehké tyče (5 ks)	8
59560-28	马达组件	Motor compleet	Silnik kompletny	Двигатель в комплекте	Motor kompletní	12
59740-29	万向轴+杯士	Cross bal shaft + striuken	Krzyż krzewy piłka wału	Крест мяч вала + кусты	Cross kulíčkové hřídelové + keře	7
59742-32	挂钩部件 (3个)	Koppelstuk (set van 3)	Część sprzęgłowe (zestaw 3)	Муфта части (набор из 3)	Spojka část (3 ks)	8
59560-33	夹紧块	Klem	Zacisk	зажим	Svorka	6
59742-35	轮架	Bogie	Wózek	Тележка	Bogie	10
59742-37	小零件-轮架	Bogie - kleine onderdelen	Wózek - małe części	Тележка - мелкие детали	Bogie - malé díly	10
59740-41	螺丝 (6个)	Set schroeven (set van 6)	Zestaw śrub (zestaw 6)	Комплект винтов	Sada šroubů (6 ks)	7
59740-47	带灯板和电线的主板	Moederbord met Light Boards en draden	Płyty główne z tablice świetlne i przewody	Плата W световые табло и провода	Základní deska se světlem desky a dráty	14
59740-48	遮光罩	Licht masker voor Light PCB	Lekka maska światła PCB	Свет маска для печатных плат	Světlo maska Light PCB	6
59740-52	马达支架	Motor houder	Uchwyt silnika	Держатель двигателя	Motor držák	8
59742-54	缓冲器	Buffer geopend	otwarty bufor	буфер открытым	Buffer otevřené	6
59752-55	排障器	Sneeuwpluog	Śnieg pluł	Снежный отвал	Sněhový pluł	7
59742-58	梯前 (2个)	ladder voor (set van 2)	przód zestawienie (2 szt.)	Лестница передние	Žebřík čelní (2 ks)	6
59742-59	锅炉	Air ketel	Kocioł Air	Воздух котла	Air kotel	7
59500-68	弹簧 (4个)	Voorjaar (set van 4)	Wiosna (zestaw 4)	Весна (набор из 4)	Jarní (4 ks)	6
56026	防滑胶胎 (10个)	Reserveonderdelen uit ons standaard leveringsprogramma	Części zamienne z programu standardowego	Запчасти от наших стандартных	Náhradní díly z našeho standartního programu	
56030	挂钩组件 (2个)	Antislipbanden (10 stuks)	Opony przyczepnościowe	Шины трения (наб.10)	Bandáže (10 ks)	
46121	16针解码器	Koppeling, compleet (2 st)	Sprzég kompletny (2 szt.)	Сцепки в сборе (наб. 2)	Spojka, kompl. (2 ks)	
56340	带喇叭的发声组件	Dekoder PluX 16	Dekoder PluX 16	Декодер PluX 16	Dekoder PluX 16	
59742-31	DC齿轮箱组件	Soundmodule Dekoder	Moduł dźwiękowy	Звуковой модуль	Zvukový modul	
59740-38	DC轮组-不带防滑胶胎 (2个)	Gear, compleet - DC	Podwozia, kompletne DC	Шестерня, полная - DC	Gear, kompletní - DC	13
59740-39	DC轮组-带防滑胶胎 (2个)	Wielset zonder wrijving banden (2 st.) - DC	Koła bez opon trących (zestaw 2) DC	Без трения колесных шин (набор из 2) - DC	Dvojkoli bez tření pneumatik - DC (2 ks)	9
59740-40	DC轮组-不带齿轮 (2个)	Wielset met wrijving banden (2 st.) - DC	Koła z oponami tarcia (zestaw 2) DC	Колесная с фрикционными шинами (набор из 2) - DC	Koła s pneumatikami tření - DC (2 ks)	9
59740-51	插板	Wielstel zonder tandwielen (2 st.) - DC	Koła bez kół zębatych (zestaw 2) DC	Колесная без зубчатых колес (набор из 2) - DC	Dvojkoli bez ozubených kol - DC (2 ks)	9
59742-60	DC喇叭盖	Overbruggingsstekker PluX	Zworka dekodera PluX	Мост постоянного тока	Mústek PluX	8
59743-31	AC齿轮箱组件	Cover luidspreker - DC	Pokrywa głośnika DC	Покрытие динамика - DC	Kryt reproduktoru - DC	6
59741-38	AC轮组-不带防滑胶胎 (2个)	Gear, compleet - AC	Podwozia, kompletne - AC	Шестерня, полная - AC	Gear, kompletní - AC	13
59741-39	AC轮组-带防滑胶胎 (2个)	Wielset zonder wrijving banden (2 st.) - AC	Koła bez opon trących (zestaw 2) - AC	Без трения колесных шин (набор из 2) - AC	Dvojkoli bez tření pneumatik - AC (2 ks)	9
59741-40	AC轮组-不带齿轮 (2个)	Wielset met wrijving banden (2 st.) - AC	Koła z oponami tarcia (zestaw 2) - AC	Колесная с фрикционными шинами (набор из 2) - AC	Koła s pneumatikami tření - AC (2 ks)	9
59380-42	AC带螺丝的拾电片	Wielstel zonder tandwielen (2 st.) - AC	Koła bez kół zębatych (zestaw 2) - AC	Колесная без зубчатых колес (набор из 2) - AC	Dvojkoli bez ozubených kol - AC (2 ks)	9
59743-60	AC喇叭盖	Contactsleper - AC	Płozka ze śrubkami - AC	Ползунок с винтами - AC	Kulisa se šrouby - AC	10
		Cover luidspreker - AC	Pokrywa głośnika - AC	Покрытие динамика - AC	Kryt reproduktoru - AC	6

*价格表 *Priscategorie *Grupa cenowa *ценовая категория *Cenová skupina