

Die Königlich Bayerischen Staatseisenbahnen waren immer bestrebt, ihren Fuhrpark den neuesten Erfordernissen anzupassen. Daher wurden in den Jahren 1890 bis 1900 ältere bedeckte Güterwagen komplett überarbeitet.

Neben einer Verstärkung des Untergestells erhielten sie auch einen neuen Wagenkasten, der in seiner Gestaltung den neuesten bayerischen Güterwagenbauarten entsprach.

In dieser Form nach Blatt 253 existierten 16 Wagen mit und 53 Wagen ohne Handbremse.

Die Königlich Bayerischen Staatseisenbahnen hatten 188 Niederbordwagen nach Blatt 390 des Wagenverzeichnisses im Bestand.

Die Wagen hatten alle eine Handbremse mit Bremserhaus, aber dennoch ein symmetrisches Untergestell. Die in den Jahren 1889 bis 1891 gelieferten Wagen hatten eine Tragfähigkeit von 10,5t und waren als Arbeitswagen mit dem Gattungszeichen X eingereiht.

Sie dienten daher dem bahneigenen Transport von Schienen, Schotter und sonstiger Oberbaumaterialien.

Operating instructions

Covered Freight Car/Flat Car

The Königlich Bayerische Staatseisenbahnen (Royal Bavarian State Railways) was always striving to adapt its rolling stock to the newest requirements. Therefore, older covered freight cars were completely reworked between 1890 and 1900.

Together with a reinforcement of the undercarriage, they also received a new railcar body with a similar design to the newest Bavarian freight car construction types. According to sheet 253 there were 16 cars with and 53 cars without a handbrake in this form.

According to sheet 390 of the rolling stock index, the Königlich Bayerische Staatseisenbahnen had 188 flat cars. The cars all had a handbrake with brakeman's cab, but nevertheless a symmetrical undercarriage. The cars delivered in the years 1889 to 1891 had a load carrying capacity of 10.5 t and were classified as maintenance cars with the classification X. Thus they provided the railway's own transport of rails, rubble and other track materials.

IMMER AUF DEM LAUFENDEN
ABONNIEREN SIE JETZT DEN BRAWA E-NEWSLETTER

★
WWW.BRAWA.DE/NEWSLETTER

Allgemeine Hinweise

General information

Räder für Wechselstrom

Dieser Wagen wird mit isolierten Radsätzen für Gleichstrombetrieb ausgeliefert.

Radsätze für Wechselstrombetrieb erhalten Sie im Tausch bei Ihrem BRAWA-Fachhändler.

Den Radsatz für Wechselstrombetrieb können Sie auch separat bestellen.

Bestell-Nr.: 2183 Radsatz Wechselstrom AC

Ölen

Die Lagerstellen der Radsätze können sparsam mit Öl der Modellbaubranche geölt werden.

Kupplungen

Der Kupplungsschacht ist ein Normschacht nach NEM, somit können sämtliche Kupplungen aus der Modelleisenbahn-Branche der Spurgröße H0 eingesetzt werden.

Zusatzbauteile montieren

In der Verpackung sind zusätzlich Bauteile lose beigelegt. Eventuell werden nicht alle Teile des Zurüstbeutels benötigt.
1 = 2x Bügelkupplung

Werden die Bauteile aus dem Zurüstbeutel für Vitrinenmodelle montiert, ist der Wagen nicht mehr für den Fahrbetrieb geeignet.
2 = 2x Originalkupplung
3 = 2x Haken

AC wheels

This wagon is supplied with insulated wheel-sets for DC power supply.

They can be exchanged for wheel-sets for AC operation at your BRAWA dealer.

You can also order the AC wheel set separately.
Order no.: 2183 Wheel set AC

Oils

The wheel bearings should be oiled regularly with fine model oil.

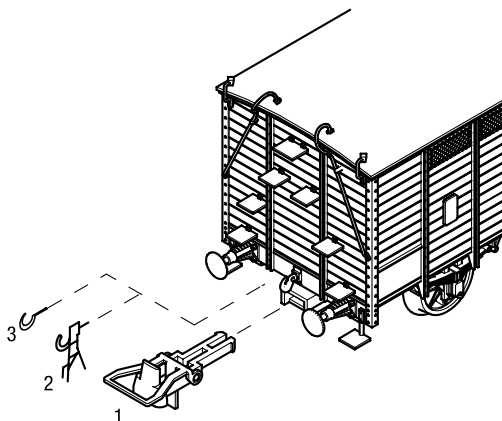
Couplings

The coupling is a standard NEM coupling, and can therefore be used with all other standard H0-gauge model railway couplings.

Fitting additional parts

Accessory parts have been loosely enclosed in the packaging. Eventually not all parts of the accessory bag will be needed.
1 = 2x Bow coupling

If parts contained in the setting-up bag for showcase models are fitted, the wagon is no longer suitable for running on tracks.
2 = 2x Prototype coupler
3 = 2x Hook



Zubehör

Bennennung

Starrkupplung 10er-Set

Bestell-Nr.

2250

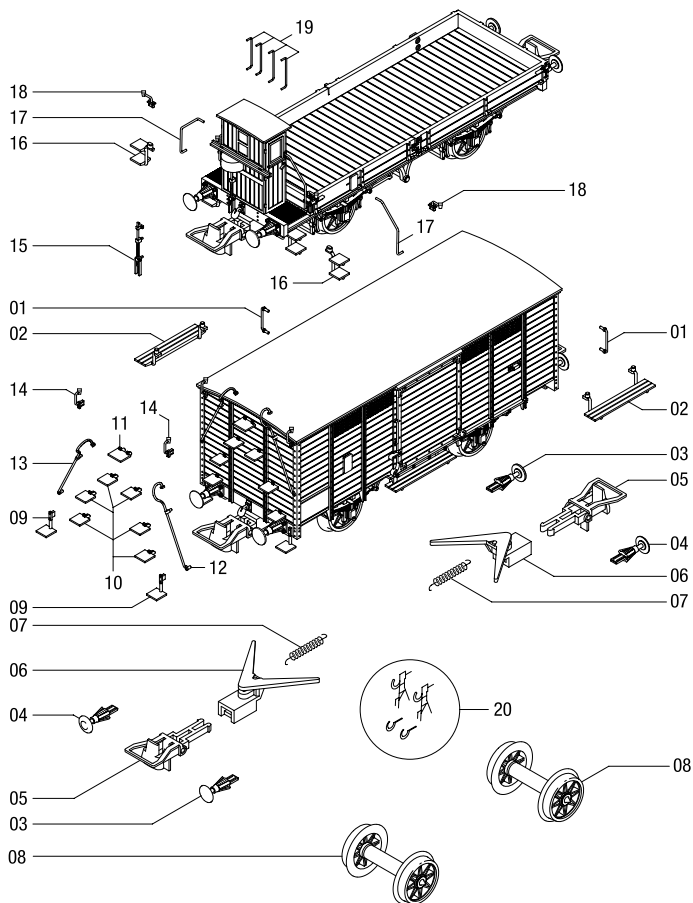
Accessory

Description

Rigid coupling set of 10

Order no.

2250



Pos.	Benennung	Description	Bestell Nr. Order no.
1	Handgriff	Handrail	0010752.00
2	Tritt groß mitte	Big step center	0010751.00
3	Stangenpuffer flach	Buffer flat old style	0008406.00
4	Stangenpuffer gewölbt	Buffer round old style	0008407.00
5	Bügelkupplung	Coupler	0000729.00
6	Kupplungsdeichsel	Coupler shaft	0009200.00
7	Feder	Spring	0009198.00
8	Radsatz DC	Wheelset DC	0020102.00
	Radsatz AC	Wheelset AC	2183

Pos.	Benennung	Description	Bestell Nr. Order no.
9	Tritt	Step	0013988.00
10	Tritt	Step	0013989.00
11	Tritt oben	Step top	0013990.00
12	Handgriff links	Handrail left	0013991.00
13	Handgriff rechts	Handrail right	0013992.00
14	Schluss Scheibenhalter	Signal support	0013993.00
15	Handbremse	Brake	0013391.00
16	Trittstufe Fahrgestell	Step chassis	0010733.00
17	Griffstange Set, links und rechts	Handrail set, left and right	0013994.00
18	Signalhalter	Signal holder	0013995.00
19	Gitterstäbe	Window bar	0013996.00
20	Zurüstbeutel Ep. II-VI	Add-On part bag ep. II-VI	0000750.00
	Zurüstbeutel Ep. I	Add-On part bag ep. I	0000749.00

Wichtiger Hinweis:

Bei der Montage einzelner Ersatzteile muss der Wagen demontiert werden. Bitte achten Sie bei der Demontage darauf, dass kein Bauteil beschädigt wird, da nicht jedes Bauteil als Ersatzteil verfügbar ist.

Bei der Bestellung von Ersatzteilen muss die Bestell-Nr. und die Benennung angegeben werden.

Ist dies nicht der Fall, kann die Bestellung nicht bearbeitet werden.

Bestellbeispiel:

Position (12), Handgriff links = 0013991.00, Handgriff links

Ersatzteile bestellen:

www.brawa.de/ersatzteilservice

Abweichungen in Bedruckung, Farbton und Konstruktions- oder Formänderungen gegenüber dem Original sowie unseren Werbeunterlagen behalten wir uns vor.

Important information:

To fit individual spare parts it is necessary to dismantle the waggon. Please be careful not to damage any components during removal as not every component is available as spare part.

When ordering spare parts you must always state the order number and give the description.

If you do not do this, the order cannot be processed.

Example of order number:

Position (12), Handrail left = 0013991.00, Handrail left

Ordering spare parts:

www.brawa.de/en/spareparts

We reserve the right to deviations in printing, color and structural or design modifications to the original as well as our advertising material.



Maßstabs- und originalgetreue Kleinmodelle für erwachsene Sammler.
Scale and true to original small-sized model for adult collectors.



Zum Betrieb des vorliegenden Produkts darf als Spannungsquelle nur ein nach VDE 0570-2-7/DIN EN 61558-2-7 gefertigter Spielzeug-Transformator verwendet werden.

Only a toy transformer produced compliant with VDE 0570-2-7/DIN EN 61558-2-7 may be used as a voltage source to operate this product.



Brawa Artur Braun Modellspielwarenfabrik GmbH & Co. KG
Uferstraße 24-30 · D-73630 Remshalden
Hotline +49 (0)7151 - 979 35 68
Telefax +49 (0)7151 - 746 62
www.brawa.de