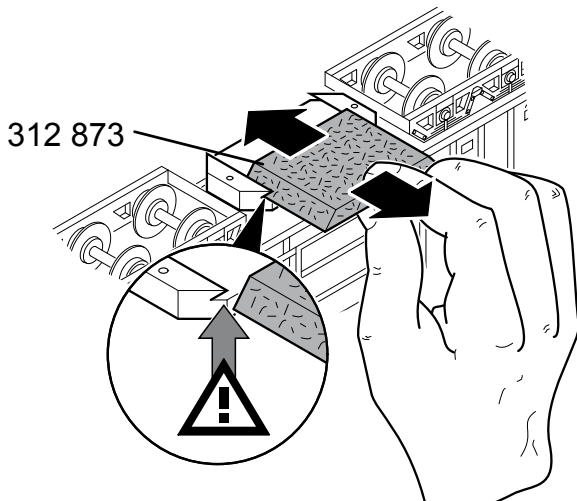


TRIX
MINITRIX



Schienenreinigungswagen
15500, 15546

Der Reinigungsfilz muß nach ca. 2 Std. Betrieb getauscht werden! Dazu den Filz vorsichtig seitlich aus der Führung schieben und durch den neuen Filz ersetzen. Filz evtl. mit etwas Kleber oder doppelseitigem Klebeband sichern. Der Filz kann bei 30°C gewaschen werden. Befestigung des Reinigungsfilzes nach System Jörger.

The felt pad for cleaning must be replaced after about 2 hours of operation! To do this, carefully push the felt pad to the side out of its guide and replace with the new felt pad. If necessary, keep the felt pad in place with a little glue or double-sided tape.

The felt pad can be washed with warm water.

Mounting the Befestigung Jörger System felt pads for cleaning

Le feutre de nettoyage doit être remplacé après 2 heures de fonctionnement environ! Pour ce faire, poussez latéralement avec précaution le feutre hors de son support et remplacez-le par un nouveau. Eventuellement, consolidez la fixation du feutre à l'aide d'un peu de colle ou d'un bout de ruban à double face adhésive.

Le feutre peut être nettoyé avec de l'eau chaude à 30°.

Fixation du feutre de nettoyage selon système Jörger.

Gebr. Märklin & Cie. GmbH
Stuttgarter Str. 55 - 57
73033 Göppingen
Germany
www.maerklin.com

Het reinigingsvilt moet na ca. 2 bedrijfsuren vervangen worden! Hiervoor dient het vilt voorzichtig naar de zijkant uit de houder geschoven te worden en door nieuw vilt vervangen te worden. Het vilt eventueel met wat lijm of dubbelzijdig plakband fixeren.

Het vilt kan bij 30°C gewassen worden.

Befestiging van het reinigingsvilt volgens systeem Jörger

¡Tras 2 horas en funcionamiento, se debe cambiar el fieltro de limpieza! Para ello, sacar con cuidado el fieltro de su guía por un lado y sustituirlo por el nuevo fieltro. En su caso, inmovilizar el fieltro con algo de pegamento o con cinta adhesiva por ambas caras. El fieltro se puede lavar a 30 °C.

La fijación del fieltro de limpieza se realiza por el sistema Jörger.

Il feltro di pulizia deve venire sostituito dopo circa 2 ore di esercizio! A tale scopo si faccia scorrere tale feltro con cautela lateralmente fuori dalla guida e lo si sostituisca tramite il nuovo feltro.

Assicurare eventualmente il feltro con un poco di colla oppure con del nastro adesivo a doppia faccia. Il feltro può venire lavato a 30°C.

Fissaggio del feltro di pulizia secondo il sistema Jörger.

312876/0415/Sm4ef
Änderungen vorbehalten
© Gebr. Märklin & Cie. GmbH