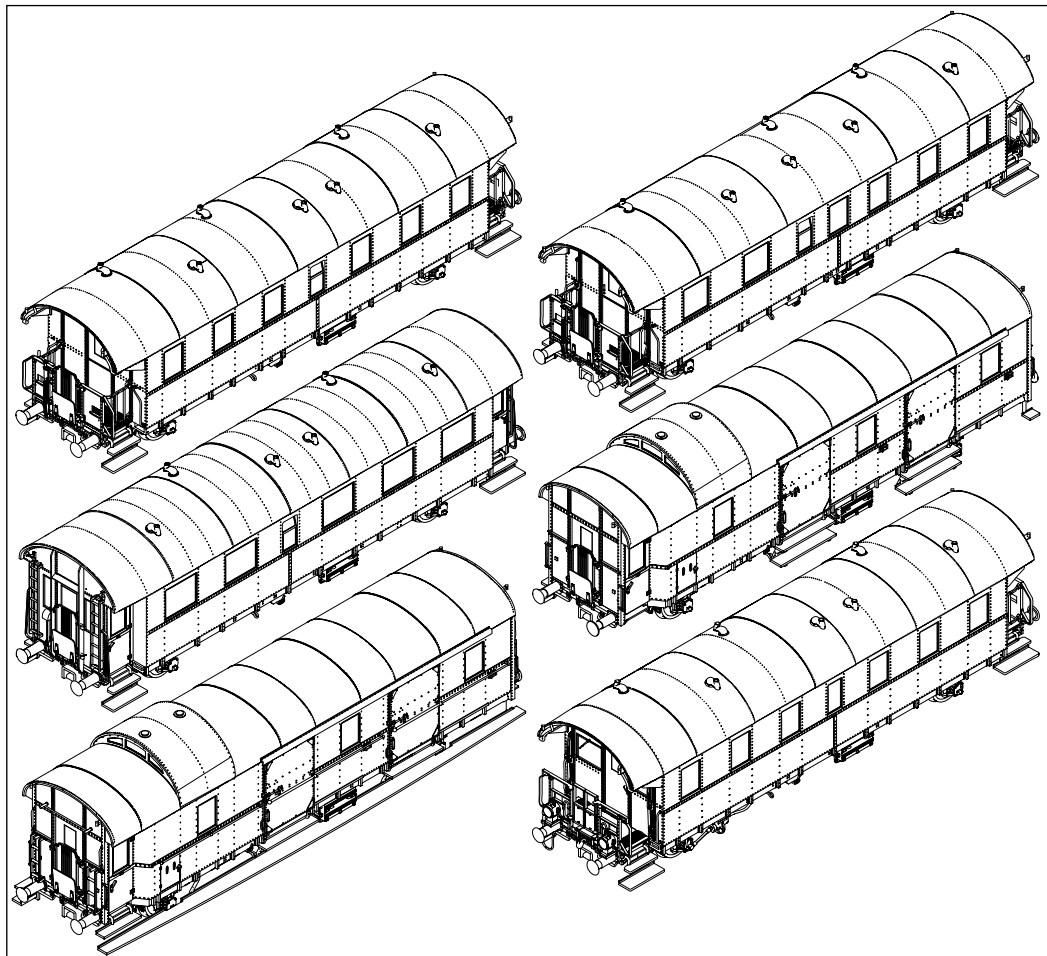


Betriebsanleitung Operating Instructions



Zweiachsige Einheits-Personenwagen Pwi-28, Bi-29, BCi-28, Ci-28
Zweiachsige Befehlswagen Bif-28, BPwif-28 /
Two-axle standard passenger car Pwi-28, Bi-29, BCi-28, Ci-28
Two-axle command car Bif-28, BPwif-28



IMMER AUF DEM LAUFENDEN

ABONNIEREN SIE JETZT DEN BRAWA E-NEWSLETTER



WWW.BRAWA.DE/NEWSLETTER

Allgemeine Hinweise

General information

Zurüstteile montieren

Dem Modell liegt ein Zurüstbeutel bei, von dem eventuell nicht alle Teile benötigt werden. Die Zurüstteile sind für Vitrinenmodelle gedacht, da es nach dem Montieren der Zurüstteile zu Einschränkungen im Fahrbetrieb kommen kann.

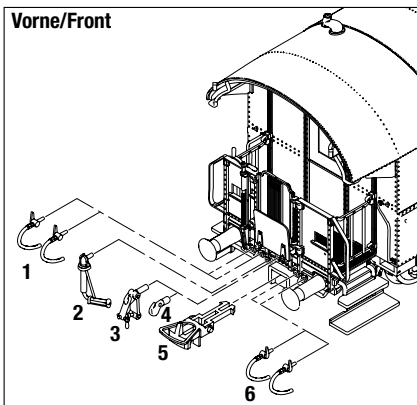
Pos.	Benennung	Anzahl im Zurüstbeutel [Stück]
1	Bremsschlauch rechts	8
2	Heizschlauch	2
3	Originalkupplung	2
4	Haken	2
5	Bügelkupplung	2
6	Bremsschlauch links	8
7	Bahnräumer BPwif	2

Fitting additional parts

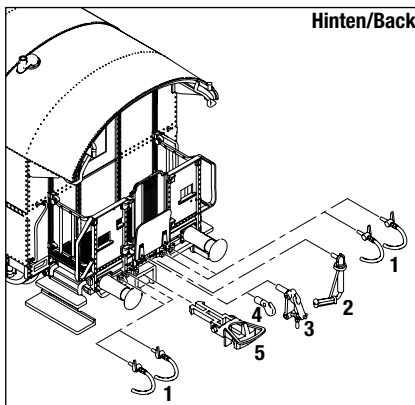
There is an accessory bag added to the model but may be not all parts will be needed. The additional parts are intended for showcase. After mounting the additional parts, there can be limitations in driving mode.

Pos.	Description	Pcs. in add on bag [Pcs.]
1	Brake hose right	8
2	Heating hose	2
3	Original coupling	2
4	Hook	2
5	Coupler	2
6	Brake hose right	8
7	Rail guard BPwif	2

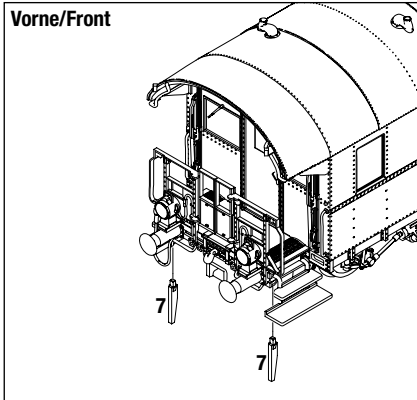
Vorne/Front



Hinten/Back



Vorne/Front



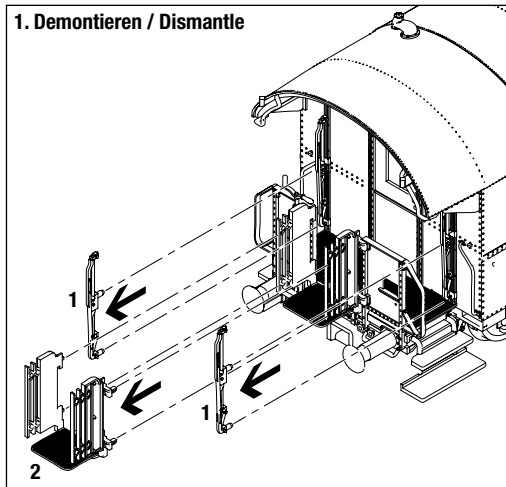
Geschlossene Variante montieren

Ab Werk ist das offene Scherengitter (1) (nicht alle Modelle), das offene Klappgitter (2) und das Übergangsblech (3) montiert. Diese können durch die geschlossene Variante ersetzt werden.

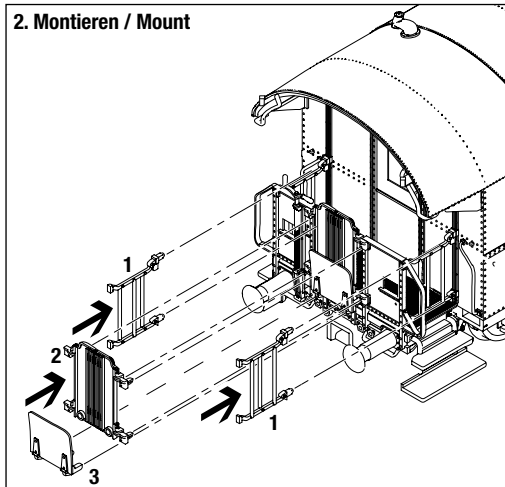
Mount the closed variant

The open folding guard (1) (not all models), the open folding grille (2) and the transition plate (3) are fitted at the factory. These can be replaced by the closed version.

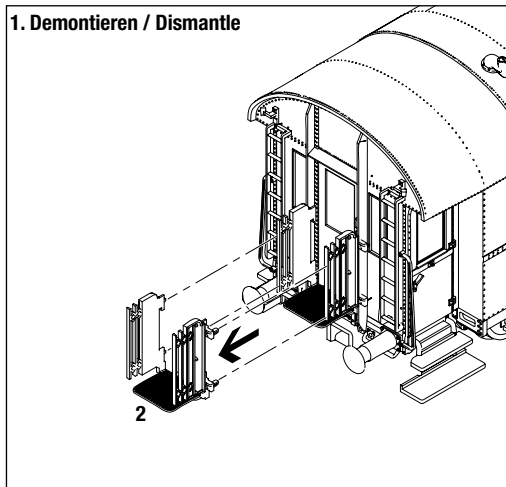
1. Demontieren / Dismantle



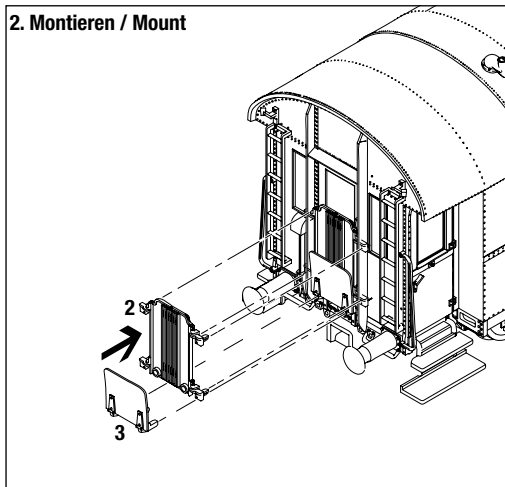
2. Montieren / Mount



1. Demontieren / Dismantle



2. Montieren / Mount



Allgemeine Hinweise

General information

Räder für Wechselstrom

Dieser Wagen wird mit isolierten Radsätzen für Gleichstrombetrieb ausgeliefert. Radsätze für Wechselstrombetrieb erhalten Sie im Tausch bei Ihrem BRAWA-Fachhändler. Den Radsatz für Wechselstrombetrieb können Sie auch separat bestellen.

Bestell-Nr.: 2187 Scheibenradsatz Wechselstrom AC

Ölen

Die Lagerstellen der Radsätze können sparsam mit Öl der Modellbaubranche geölt werden.

Kupplungen

Der Kupplungsschacht ist ein Normschacht nach NEM, somit können sämtliche Kupplungen aus der Modelleisenbahn-Branche der Spurgröße H0 eingesetzt werden.

AC wheels

This wagon is supplied with insulated wheel-sets for DC power supply. They can be exchanged for wheel-sets for AC operation at your BRAWA dealer. You can also order the AC wheel set separately.

Order no.: 2187 Wheel with solid center set AC

Oils

The wheel bearings should be oiled regularly with fine model oil.

Couplings

The coupling is a standard NEM coupling, and can therefore be used with all other standard H0-gauge model railway couplings.



Maßstabs- und originalgetreue Kleinmodelle für erwachsene Sammler.
Scale and true to original small-sized model for adult collectors.



Zum Betrieb des vorliegenden Produkts darf als Spannungsquelle nur ein nach VDE 0570-2-7/DIN EN 61558-2-7:2008-06 gefertigter Spielzeug-Transformator verwendet werden.

Only a toy transformer produced compliant with VDE 0570-2-7/DIN EN 61558-2-7:2008-06 may be used as a voltage source to operate this product.



Dieses Produkt entspricht den gültigen CE Normen.
This product conforms to the current CE standards.



Elektro- und Elektronikaltgeräte dürfen nicht in den Hausmüll gelangen. Sie müssen entsprechend der jeweils gültigen Länderrichtlinien fachgerecht entsorgt werden.

Electrical equipment may not reach to domestic waste. According to the current terms of the country reference the electrical equipment must professional disposed.

Modellbauartikel, kein Spielzeug! Verpackung aufbewahren, da sie wichtige Informationen enthält!

Model building item, not a toy! Save the packaging, it contains important information!

Bennennung	Bestell-Nr.
Starrkupplung 10er-Set	2250
LED-Beleuchtungsplatine, warmweiß, längenvariabel	2212
Wechselstromschleifer	2222
Anschlusslitze 0,05 mm ² , 10 m-Ring, schwarz	32408

Description	Order no.
Rigid coupling set of 10	2250
LED lighting board, warm white, variable in length	2212
AC Pick up shoe	2222
Connection wire 0.05 mm ² , coil 10 m, black	32408

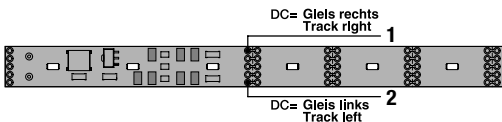
Montage LED-Beleuchtungsplatine, Bestell-Nr. 2212

1. Dach abnehmen.
2. Beleuchtungsplatine auf Wagenlänge kürzen.
3. Leitungen nach Anschlussplan AC oder DC anlöten. Bei Wechselstrom Schleifer montieren und anschließen (Anschlusslitze siehe Tabelle Zubehör).
4. Platine mit LED nach unten in Wagen einlegen.
5. Dach aufsetzen und einrasten.

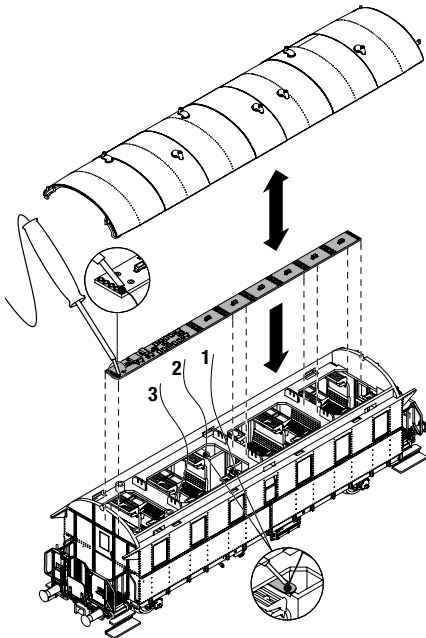
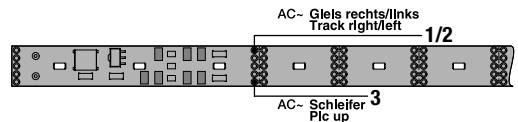
Fitting LED lighting board, Order no. 2212

1. Open the roof.
2. Shorten the PCB to the length of the car.
3. Solder the wires at the PCB as shown in the electrical connection plan AC or DC. Install and connect the power pic up shoe for AC version (Connection wire see table accessory).
4. Place the PCB with LEDs downwards.
5. Snap the roof in the correct position.

Anschlussplan DC / Electrical connection plan DC

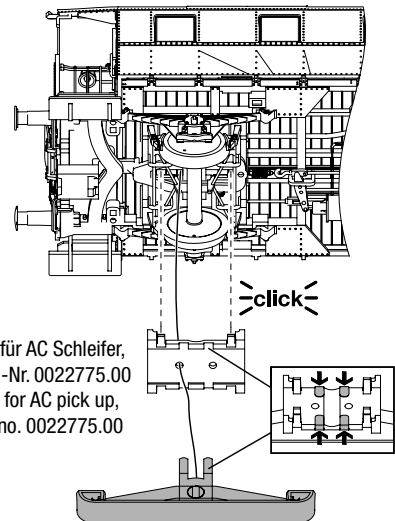


Anschlussplan AC / Electrical connection plan AC



Montage Wechselstromschleifer, Bestell-Nr. 2222

Fitting AC Pic up shoe, Order no. 2222



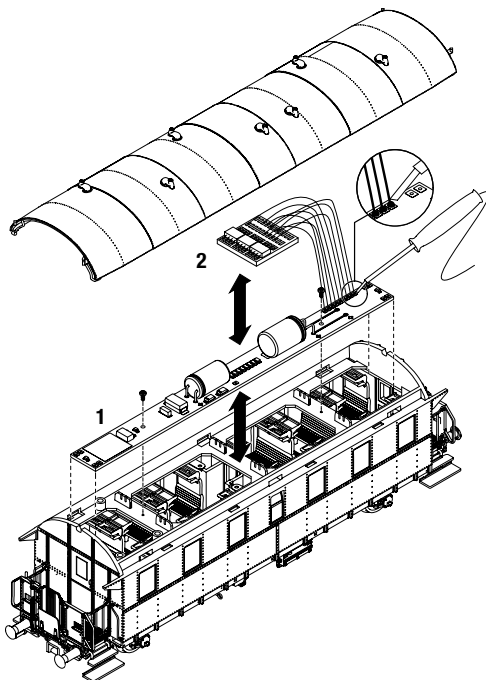
Wartung Maintenance

Funktionsdecoder einbauen

1. Dach abnehmen.
2. Schrauben herausdrehen.
3. Lichtleiterplatte mit Lötanschlüssen (1) nach oben abnehmen.
4. Funktionsdecoder (2) nach Anschlussplan AC/DC anlöten. Bei Wechselstrom Schleifer montieren und anschließen (Anschlusslötlitze siehe Tabelle Zubehör).
5. Lichtleiterplatte mit Lötanschlüssen (1) und Funktionsdecoder (2) in Wagen einlegen.
6. Schrauben eindrehen.
7. Dach aufsetzen und einrasten.

Install the function decoder

1. Open the roof.
2. Unscrew the screws.
3. Lift off the light guide plate with solder interface (1).
4. Solder the function decoder (2) as shown in the electrical connection plan AC/DC. Install and connect the power pic up shoe for AC version (Connection wire see table accessory).
5. Place the light guide plate with solder interface (1) and function decoder (2) in the car.
6. Screw in the screws.
7. Snap the roof in the correct position.



Zusatzinformationen für Personenwagen Additional information for passenger car

Alle Ausführungen / All Versions

Die Beleuchtungsleiterplatte der Personenwagen hat eine Lötanschlusstelle zum Einbau eines Funktionsdecoders.

Belegung der physikalischen Ausgänge

Funktionsausgang	Beschreibung
F0f (LV)	2x rot Wagenende hinten
F0r (LR)	2x rot Wagenende vorn
AUX1	Licht Fahrgastraum
AUX2	Licht Plattform
AUX3	Licht Zugführerabteil (Kanzel im Packwagen)

Mapping-Empfehlung für den Funktionsdecoder FH22:

33	1	LV EIN (Standard D&H)
34	2	LR EIN (Standard D&H)
35	4	F1 an AUX1 (Standard D&H)
36	8	F2 an AUX2 (Standard D&H)
37	16	F3 an AUX3 (Standard D&H)
38	128	Rangiergang (Standard D&H)
47	4	wie CV35 (Standard D&H)
64	8	wie CV36 (Standard D&H)

All Versions

The lighting circuit board of the passenger car has a soldering interface for the installation of a function decoder.

Assignment of the physical outputs

Function output	Description
F0f (LV)	2x red rear end of the car
F0r (LR)	2x red end of the car in front
AUX1	Passenger compartment light
AUX2	Light platform
AUX3	Light train driver's compartment (pulpit in the baggage car)

Mapping recommendation for the function decoder FH22:

33	1	LV ON (Standard D&H)
34	2	LR ON (Standard D&H)
35	4	F1 to AUX1 (Standard D&H)
36	8	F2 to AUX2 (Standard D&H)
37	16	F3 to AUX3 (Standard D&H)
38	128	Shunting mode (Standard D&H)
47	4	like CV35 (Standard D&H)
64	8	like CV36 (Standard D&H)

Zusatzinformationen für Personenwagen/Befehlswagen Additional information for passenger car/command car



Funktionstastenbelegung Funktionsdecoder FH22-4 (DCC/SX1/SX2/Motorola/DC/AC) Brawa-Nr.: 0021886.00

Funktion	Beschreibung	Mapping-CV	Pysikalischer Ausgang	Anmerkung
F0	Hauptlicht EIN/AUS	33/34	LV/LR (FO_f/FO_r)	Frontlicht weiß/rot mit Fahrtrichtung wechselnd
F1	Licht Fahrgastraum	35 (47)	AUX1	
F2	Licht Plattform	36 (64)	AUX2	
F3	Licht Zugführerabteil	37	AUX3	

Function assignment for function decoder FH22-4 (DCC/SX1/SX2/Motorola/DC/AC) Brawa no.: 0021886.00

Function	Description	Mapping-CV	Physical output	Note
F0	Main light ON/OFF	33/34	LV/LR (FO_f/FO_r)	White/red front light changes with the direction of travel
F1	Passenger compartment light	35 (47)	AUX1	
F2	Light platform	36 (64)	AUX2	
F3	Light train driver's compartment	37	AUX3	

Funktionstastenbelegung Funktionsdecoder FH22-4 (DCC/SX1/SX2/Motorola/DC/AC) Brawa-Nr.: 0018271.06

Befehlswagen mit bzw. ohne Licht (im Zugset)

Funktion	Beschreibung	Mapping-CV	Pysikalischer Ausgang	Anmerkung
F0	Hauptlicht EIN/AUS	33/34	LV/LR (FO_f/FO_r)	Frontlicht weiß/rot mit Fahrtrichtung wechselnd
F1	Licht Fahrgastraum	35 (47)	AUX1	ab Werk dauerhaft eingeschaltet (CV153=4)
F2	Licht Plattform	36 (64)	AUX2 (FS) und AUX4 (BS)	FS: Frontseite; BS: Rückseite (beim Führerstand)
F3	Licht Führerstand	37	AUX3	
F4	Rangierlicht	38		Licht 3x weiß unabhängig von der Fahrtrichtung

Function assignment for function decoder FH22-4 (DCC/SX1/SX2/Motorola/DC/AC) Brawa no.: 0018271.06

Command car with or without lights (in the train set)

Function	Description	Mapping-CV	Physical output	Note
F0	Main light ON/OFF	33/34	LV/LR (FO_f/FO_r)	White/red front light changes with the direction of travel
F1	Passenger compartment light	35 (47)	AUX1	permanently switched on at the factory (CV153=4)
F2	Light platform	36 (64)	AUX2 (FS) und AUX4 (BS)	FS: front; BS: Rear (at the driver's cab)
F3	Light train driver's cabin	37	AUX3	
F4	Shunting light	38		Light 3x white regardless of the direction of travel

Funktionstastenbelegung Funktionsdecoder FH22-4 (DCC/SX1/SX2/Motorola/DC/AC) Brawa-Nr.: 0018271.03

Befehlswagen mit bzw. ohne Licht (einzelner Wagen)

Funktion	Beschreibung	Mapping-CV	Pysikalischer Ausgang	Anmerkung
F0	Hauptlicht EIN/AUS	33/34	LV/LR (FO_f/FO_r)	Frontlicht weiß/rot mit Fahrtrichtung wechselnd
F1	Licht Fahrgastraum	145/146	AUX1	nur bei Wagen mit Innenbeleuchtung
F2	Licht Plattform	36 (64)	AUX2 (FS)	nur bei Wagen mit Innenbeleuchtung
F3	Licht Führerstand	37	AUX3	
F4	Rangierlicht	38/145/146		Licht 3x weiß unabhängig von der Fahrtrichtung
F5	Licht Plattform	39/150	AUX4 (BS)	BS: Rückseite (beim Führerstand) Plattformlicht ist nur an in Verbindung mit F0, wenn das Licht getrennt schaltbar sein soll, dann bitte CV150=0 setzen

Function assignment for function decoder FH22-4 (DCC/SX1/SX2/Motorola/DC/AC) Brawa no.: 0018271.03

Command car with or without lights (single car)

Function	Description	Mapping-CV	Physical output	Note
F0	Main light ON/OFF	33/34	LV/LR (FO_f/FO_r)	White/red front light changes with the direction of travel
F1	Passenger compartment light	35 (47)	AUX1	only for cars with interior lighting
F2	Light platform	36 (64)	AUX2 (FS)	FS: front, only for cars with interior lighting
F3	Light train driver's cabin	37	AUX3	
F4	Shunting light	38/145/146		Light 3x white regardless of the direction of travel
F5	Light platform	39/150	AUX4 (BS)	BS: Rear (at the driver's cab) Platform light is only on in conjunction with F0. If the light should be switchable separately, please set CV150=0

Zusatzinformationen für Personenwagen

Additional information for passenger car

Funktionsdecoderschnittstelle

Beim Decodereinbau (FH22 für AC und DC BRAWA-Nr.: 0021886.00, FH05B BRAWA-Nr.: 0019694.00 ist für DC ausreichend; die Funktionsdecoder sind optionale Bestellteile) müssen für den Betrieb der Innenbeleuchtung Gleis rechts (TR, rote Litze), Gleis links (TL, schwarze Litze) und der Funktionsausgang (AUX1, grüne Litze) angeschlossen und der 0-Ohm-Widerstand R5 entfernt werden.

Wird ein Pufferkondensator für den Decoder benötigt, ist noch V+ vom Decoder (V+/Dec., Pin 6, blaue Litze) und Ground (GND, Pin 5, braune Litze) anzuschließen.

FO_f (LV) und FO_r (LR) werden nur benötigt, wenn ein rotes Schlusslicht nachgerüstet werden sollte. Beim Anschluss von LV ist im digitalen Betrieb R3 zu entfernen, beim Anschluss von LR ist R4 zu entfernen.

In den Personenwagen mit offener Plattform kann das Licht der Plattformen extra geschaltet werden. Hierzu ist eine Litze vom Decoder zu AUX2 zu ergänzen und der 0-Ohm-Widerstand R6 zu entfernen.

Im Packwagen kann das Licht der Kanzel (Zugführerabteil) getrennt geschaltet werden. Hierzu ist eine Litze vom Decoder zu AUX3 zu ergänzen und der 0-Ohm-Widerstand R7 zu entfernen.

Function decoder interface

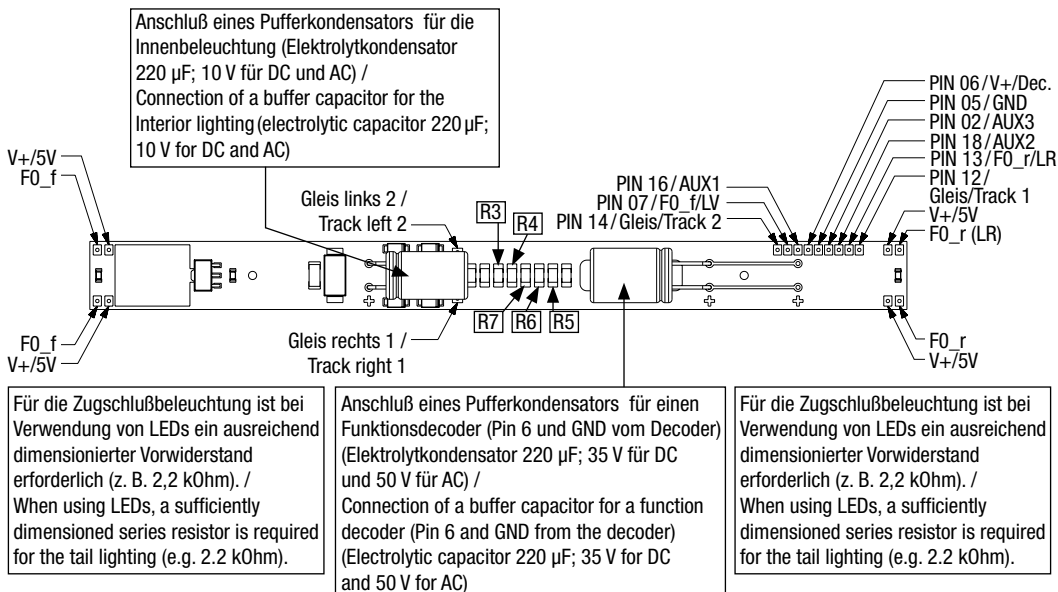
When installing the decoder (FH22 for AC and DC BRAWA no.: 0021886.00, FH05B BRAWA no.: 0019694.00 is sufficient for DC; the function decoders are optional order parts) the track on the right (TR, red wire) and the track on the left must be used to operate the interior lighting (TL, black wire), the function output (AUX1, green wire) must be connected and the 0-ohm resistor R5 must be removed.

If a buffer capacitor is required for the decoder, V+ from the decoder (V+/Dec., Pin 6, blue wire) and ground (GND, Pin 5, brown wire) must be connected.

FO_f (LV) and FO_r (LR) are only required if a red tail light should be retrofitted. When connecting LV, R3 must be removed in digital mode, when connecting LR, R4 must be removed.

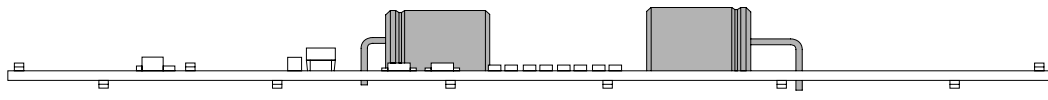
In the passenger car with an open platform, the platform light can be switched on separately. To do this, add a wire from the decoder to AUX2 and remove the 0-ohm resistor R6.

In the baggage car, the light in the pulpit (train driver's compartment) can be switched on separately. To do this, add a wire from the decoder to AUX3 and remove the 0-ohm resistor R7.



Einbaumöglichkeit für die zusätzlichen Kondensatoren im Personenwagen

Installation option for the additional capacitors in the passenger car



Zusatzinformationen für Personenwagen

Additional information for passenger car



Anschlussplan AC/DC / Electrical connection plan AC/DC

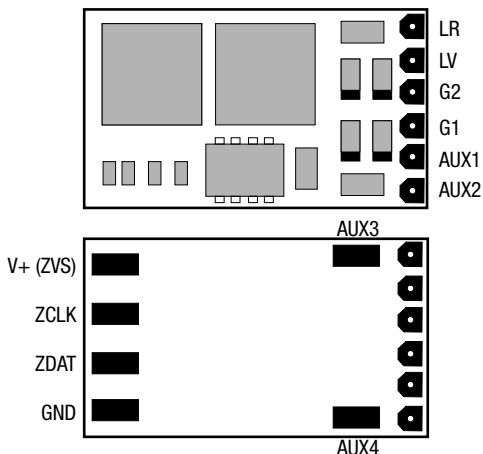
PIN	Name	Beschreibung / Description	Kabelfarbe/Cable color
01	GPIO / C	Allgemeiner Eingang/Ausgang / General input/output	
02	AUX3	Ausgang 3 / Output 3	rosa / pink
03	GPIO / B	Zugbus-Takt / Train bus cycle	
04	GPIO / A	Zugbus-Daten / Train bus data	
05	GND	Decoder Minus, Abgriff nach Gleichrichter / Decoder minus, pick-off after rectifier	braun / brown
06	V+/Cap.	Decoder Plus, Abgriff nach Gleichrichter, Anschluss Speicherkondensator / Decoder Plus, pick-off after rectifier, storage capacitor connection	blau / blue
07	F0_f	Licht, Fahrtrichtung vorwärts / Light, driving direction forward	weiß / white
08	Motor+	Motoranschluss Plus / Motor connection plus	
09	V+/Dec.	Decoder Plus, Abgriff nach Gleichrichter / Decoder plus, pick-up after rectifier	blau / blue
10	Motor -	Motoranschluss Minus / Motor connection minus	
11	Index	nicht benutzt, Kodierung / not used, coding	
12	Gleis 1/Strom / Track 1/Power	Stromabnahme rechts in Fahrtrichtung vorwärts / Current pick-up right driving direction forward	rot / red
13	F0_r	Licht Fahrtrichtung rückwärts / Light, driving direction backwards	gelb / yellow
14	Gleis 2/Strom / Track 2/Power	Stromabnahme links in Fahrtrichtung vorwärts / Current pick-up left driving direction forward	schwarz / black
15	LS/A	Lautsprecher Anschluss A / Loudspeaker connector A	
16	AUX1	Ausgang 1, Zugschlussbeleuchtung in Fahrtrichtung vorwärts / Output 1, tail lights in the driving direction forward	grün / green
17	LS/B	Lautsprecher Anschluss B / Loudspeaker connector B	
18	AUX2	Ausgang 2, Zugschlussbeleuchtung in Fahrtrichtung rückwärts / Output 2, tail lights in the driving direction backwards	violett / violet
19	AUX4	Ausgang 4 / Output 4	dunkelblau / dark blue
20	AUX5	Ausgang 5 / Output 5	
21	AUX6	Ausgang 6 / Output 6	
22	AUX7	Ausgang 7 / Output 7	

Funktionsdecoder FH05B, nur DC

Beim FH05B sind am Decoder V+ (ZVS) und GND nicht mit Litzen versehen. Bei Bedarf sind an den gekennzeichneten Lötstellen auf der Rückseite vom Decoder geeignete Litzen anzulöten.

Function decoder FH05B, only DC

With the FH05B, V + (ZVS) and GND are not provided with litz wires on the decoder. If necessary, suitable braids can be soldered to the marked soldering points on the back of the decoder.



Zusatzinformationen für Befehlswagen

Additional information for command car

Alle Ausführungen

Der Steuerwagen ist mit einer PluX22-Schnittstelle gemäß NEM 658 ausgestattet.

Version: Basic+ (analog DC)

Im analogen Fahrbetrieb ist der Lichtwechsel weiß/rot aktiv und die Innenbeleuchtung im Passagiererraum eingeschaltet.

Beim Einbau eines PluX22-Funktionsdecoders sind die Funktionen gemäß Tabelle "Funktionstastenbelegung Funktionsdecoder FH22-4" verwendbar.

Für den Einbau eines Decoders beachten Sie bitte auch die Punkte "Belegung der physikalischen Ausgänge" und "Digitalisieren der analogen Basic+ - Ausführung".

Version: Basic+ (analog AC)

Im analogen Fahrbetrieb ist der Lichtwechsel weiß/rot aktiv und die Innenbeleuchtung im Passagiererraum eingeschaltet.

Durch eine Veränderung der CV-Programmierung vom Decoder können weitere Funktionen (wie z. B. das Licht im Führerstand) für den analogen Betrieb aktiviert werden.

Version: Basic+ (digital AC)

Der Steuerwagen ist im Digitalbetrieb auf die Betriebsart DCC mit der Adresse 3 ab Werk eingestellt.

Im digitalen Betrieb stehen die Funktionen F1 bis F4 zur Verfügung (siehe Tabelle "Funktionstastenbelegung Funktionsdecoder FH22-4").

Belegung der physikalischen Ausgänge

Funktionsausgang	Beschreibung	Anmerkung
F0f (LV)	2x rot auf der Seite vom Führerstand	
F0r (LR)	3x weiß auf der Seite vom Führerstand	
AUX1	Licht Fahrgastraum	nur bei Wagen mit Innenbeleuchtung
AUX2	Licht der vorderen Plattform	nur bei Wagen mit Innenbeleuchtung
AUX3	Licht im Führerstand	
AUX4	Licht der hinteren Plattform (beim Führerstand)	

Digitalisieren der analogen Basic+ - Ausführung

Mapping-Empfehlung für den Funktionsdecoder FH22 im Steuerwagen:

13	1	F1 (Licht im Passagiererraum) ist an im analogen Betrieb (Standard D&H)
14	3	LV/LR (Lichtwechsel) ist aktiv im analogen Betrieb (Standard D&H)
33	3	F0 schaltet LV+LR ein (vorwärts)
34	3	F0 schaltet LV+LR ein (rückwärts)
35	4	F1 schaltet AUX1 ein (Standard D&H)
36	40	F2 schaltet AUX2 und AUX4 ein
37	16	F3 schaltet AUX3 ein (Standard D&H)
38	128	F4 schaltet den Rangiergang ein
47	4	wie CV35 (Standard D&H)
64	40	wie CV36
145	46	Bedingungen für Licht vorwärts
146	101	Bedingungen für Licht rückwärts
153	4	AUX1 ist dauerhaft an im digitalen Betrieb

All versions

The control car is equipped with a PluX22 interface in accordance with NEM 658.

Version: Basic+ (analog DC)

In analogue driving mode, the white/red light change is active and the interior lighting in the passenger compartment is switched on. When installing a PluX22 function decoder, the functions can be used according to the table "Function assignment for function decoder FH22-4".

When installing a decoder, please also note the points "Assignment of the physical outputs" and "Digitizing the analogue Basic+ version".

Version: Basic+ (analog AC)

In analogue driving mode, the white/red light change is active and the interior lighting in the passenger compartment is switched on. By changing the CV programming of the decoder, additional functions (such as the light in the driver's cab) can be activated for analogue operation.

Version: Basic+ (digital AC)

In digital operation, the control car is set to DCC operating mode with address 3 ex works.

In digital operation, functions F1 to F4 are available (see table "Function assignment for function decoder FH22-4").

Assignment of the physical outputs

Function output	Description	Note
F0f (LV)	2x red on the side of the driver's cab	
F0r (LR)	3x white on the side of the driver's cab	
AUX1	Passenger compartment light	only in cars with interior lighting
AUX2	Front platform light	only in cars with interior lighting
AUX3	Light in the cab	
AUX4	Rear platform light (at the driver's cab)	

Digitizing the analog Basic+ version

Mapping recommendation for the function decoder FH22 in the control car:

13	1	F1 (light in the passenger compartment) is on in analogue operation (standard D&H)
14	3	LV/LR (light change) is active in analogue operation (standard D&H)
33	3	F0 switches LV+LR on (forward)
34	3	F0 switches LV+LR on (reverse)
35	4	F1 switches on AUX1 (standard D&H)
36	40	F2 turns on AUX2 and AUX4
37	16	F3 switches on AUX3 (default D&H)
38	128	F4 switches on the maneuvering gear
47	4	like CV35 (standard D&H)
64	40	like CV36
145	46	Conditions for light forward
146	101	Conditions for light backwards
153	4	AUX1 is permanently on in digital operation

Zusatzinformationen für Befehlswagen Additional information for command car



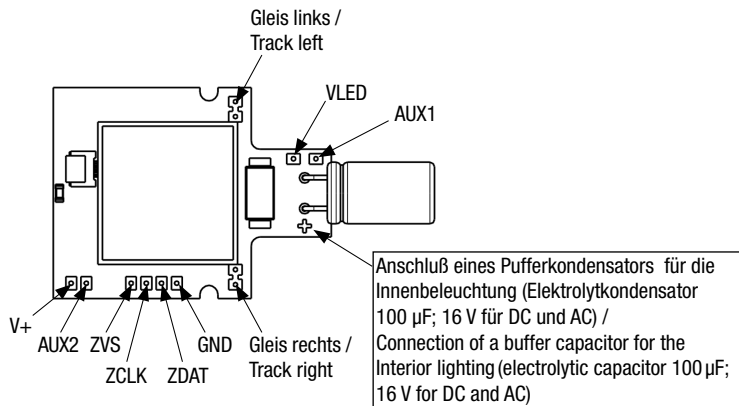
Achtung!

Die DC-Modelle des Befehlswagens müssen im Digitalbetrieb zwingend mit einem Funktionsdecoder, z. B. FH22-4 (Best.-Nr. 0018271.00), ausgestattet werden.

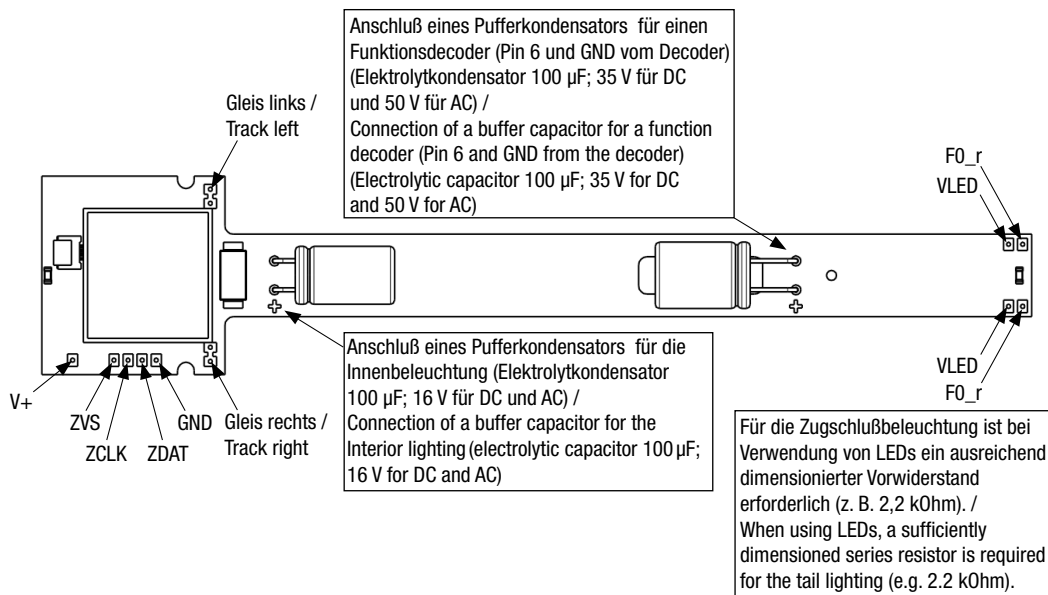
Attention!

The DC models of the command car must be equipped with a function decoder in digital operation, e.g. FH22-4 (order no. 0018271.00).

Hinweise zu der Leiterplatte für den analogen Brückenstecker bzw. Funktionsdecoder/ Notes on the circuit board for the analog bridge plug or function decoder



Hinweise zu der Lichtleiterplatte/ Notes on the light guide plate

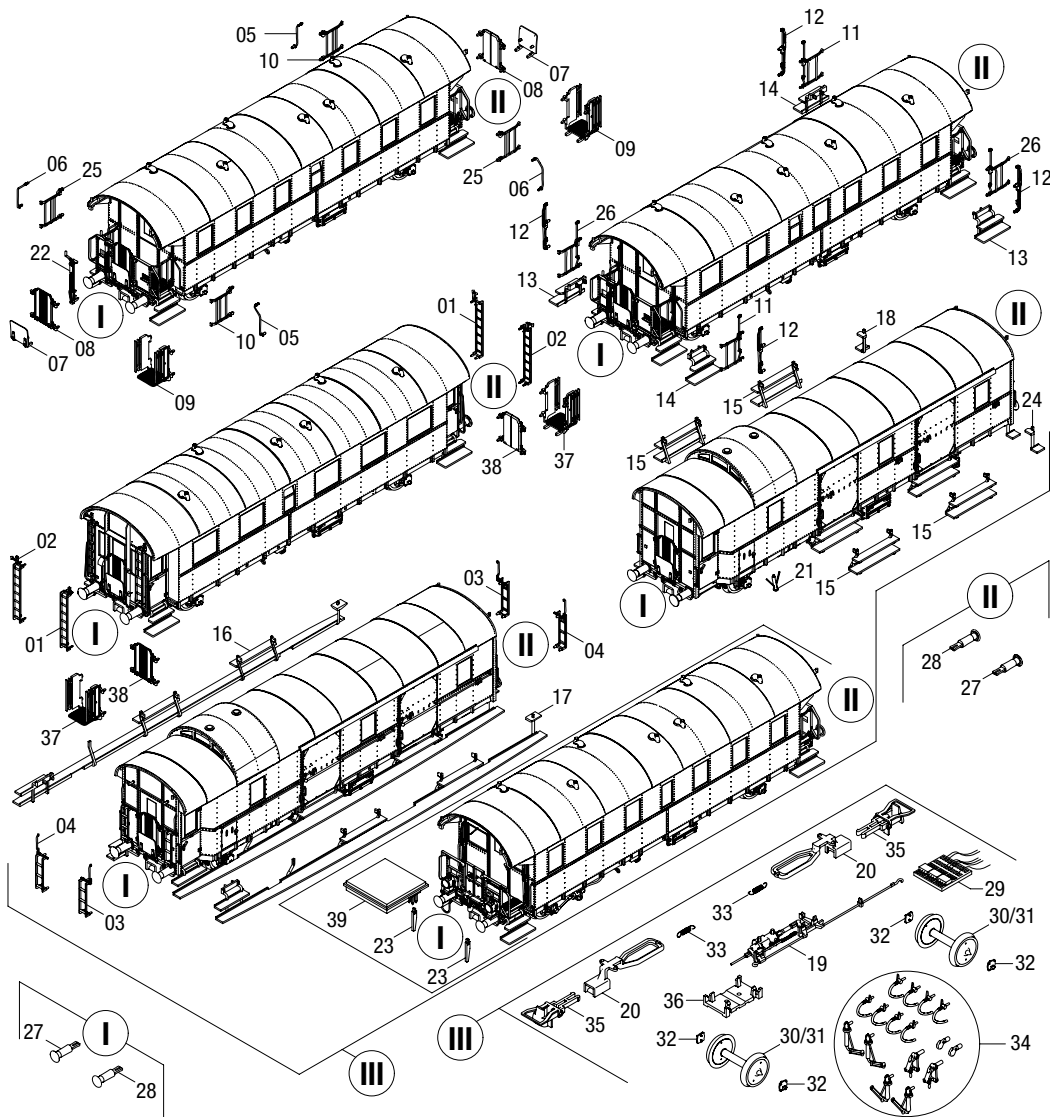


Ersatzteile

Spare Parts

Bei der Montage einzelner Ersatzteile muss der Wagen demontiert werden. Bitte achten Sie bei der Demontage darauf, dass kein Bauteil beschädigt wird, da nicht jedes Bauteil als Ersatzteil verfügbar ist.

To fit individual spare parts it is necessary to dismantle the wagon. Please be careful not to damage any components during removal as not every component is available as spare part.



Ersatzteile Spare Parts



Pos.	Benennung	Description	Bestell Nr. Order no.
01**	Leiter Ai rechts**	Ladder Ai right**	0021334.00**
02**	Leiter Ai links**	Ladder Ai left**	0021335.00**
03**	Leiter Pwi rechts**	Ladder Pwi right**	0021336.00**
04**	Leiter Pwi links**	Ladder Pwi left**	0021337.00**
05*/**	Handlauf Bi rechts*/**	Handrail Bi right*/**	0021338.00*/**
06*/**	Handlauf Bi links*/**	Handrail Bi left*/**	0021339.00*/**
07	Übergangsblech	Transition tread	0021342.00
08*/**	Scherengitter geschlossen*/**	Folding grille close*/**	0021343.00*/**
09*/**	Scherengitter offen*/**	Folding grille open*/**	0021344.00*/**
10*/**	Klappgitter 3 Stäbe geschlossen links*/**	Folding guard 3 bars closed left*/**	0021345.00*/**
11*/**	Klappgitter 2 Stäbe geschlossen links*/**	Folding guard 2 bars closed left*/**	0021346.00*/**
12*/**	Klappgitter offen*/**	Folding guard open*/**	0021347.00*/**
13**	Einstiegstritt rechts**	Entrance tread right**	0021372.00**
14**	Einstiegstritt links**	Entrance tread left**	0021373.00**
15**	Ladetritt**	Loading tread *	0021374.00**
16**	Umlauftritt rechts**	Running board right**	0021375.00**
17**	Umlauftritt links**	Running board left**	0021376.00**
18**	Rangiertritt Pwi rechts**	Shunter tread Pwi right**	0021377.00**
19	Hauptbremszylinder	Main brake cylinder	0021378.00
20	Kupplungsdeichsel	Coupler shaft	0021380.00
21**	WC-Fallrohr**	Downpipe**	0021387.00**
22**	Bremskurbel**	Brake Crank**	0021388.00**
23**	Bahnräumer BPwif**	Rail guard BPwif**	0021393.00**
24**	Rangiertritt Pwi links**	Shunter tread Pwi left *	0021409.00**
25*/**	Klappgitter 3 Stäbe geschlossen rechts*/**	Folding guard 3 bars closed right*/**	0021412.00*/**
26*/**	Klappgitter 2 Stäbe geschlossen rechts*/**	Folding guard 2 bars closed right*/**	0021413.00*/**
27**	Puffer, gewölbt**	Buffer rounded**	0021415.00**
28**	Puffer, flach**	Buffer flat**	0021416.00**
29***	Funktionsdecoder FH22-3 (Standard D&H)**	Function decoder FH22-3 (Standard D&H)***	0021886.00***
30	Radsatz, DC	Wheelset, DC	0021292.00
31	Radsatz, AC	Wheelset, AC	2187
32	Achslagerdeckel	Bearing cover	0009338.00
33	Kupplungsfeder	Coupler spring	0023093.00
34	Zurüstbeutel 2	Add-on part bag 2	0000748.00
35	Bügelkupplung (2 Stück)	Standard coupler (2 pieces)	0000729.00
36	Halter für AC Schleifer (Bestell Nr. 2222**)	Holder for AC pick-up (Order no. 2222**)	0022775.00
37*/**	Scherengitter offen*/**	Folding Grille open*/**	0023532.00*/**
38*/**	Scherengitter geschlossen*/**	Folding Grille close*/**	0023531.00*/**
39**/****/*****	Funktionsdecoder FH22-4**/****/*****	Function Decoder FH22-4**/****/*****	0018271.00**/****/*****

* Die Farbe des Ersatzteils kann eventuell unterschiedlich sein.

* The color of the spare parts may be slightly different.

** Optional erhältlich, ist nicht im Lieferumfang enthalten.

** Optional, not included

** Variantenspezifisches Bauteil.

Von dieser Wagenserie gibt es verschiedene Varianten die sich in der Teileverwendung unterscheiden.

** Version-specific component.

The design versions of this car series differ as far as the use of the parts is concerned.

**** Die DC-Modelle des Befehlswagens müssen im Digitalbetrieb zwingend mit einem Funktionsdecoder, z. B. FH22-4 (Best.-Nr. 0018271.00), ausgestattet werden.

**** The DC models of the Train's Command Car must be equipped with a function decoder, e.g. FH22-4 (Order No. 0018271.00), for digital operation.

Ersatzteile

Spare Parts

Wichtiger Hinweis:

Bei der Bestellung von Ersatzteilen muss die Bestell-Nr. und die Benennung angegeben werden.

Ist dies nicht der Fall, kann die Bestellung nicht bearbeitet werden.

Bestellbeispiel:

Position (33), Kupplungsfeder = 0023093.00, Kupplungsfeder

Ersatzteile bestellen:

www.brawa.de/ersatzteilservice

Abweichungen in Bedruckung, Farbton und Konstruktions- oder Formänderungen gegenüber dem Original sowie unseren Werbeunterlagen behalten wir uns vor.

Die Verpackung und Bedienungsanleitung sind Teil dieses Produktes. Sie enthalten wichtige Hinweise für Sicherheit, Gebrauch und Entsorgung. Bewahren Sie diese sorgfältig auf. Händigen Sie alles bei Weitergabe an Dritte mit aus.

Important information:

When ordering spare parts you must always state the order number and give the description.

If you do not do this, the order cannot be processed.

Example of order number:

Position (33), Coupler spring = 0023093.00, Coupler spring

Ordering spare parts:

www.brawa.de/en/service/spareparts

We reserve the right to deviations in printing, color and structural or design modifications to the original as well as our advertising material.

The packaging and operating instructions are part of this product.

They contain important information concerning safety, use and disposal. Store these carefully. Hand it over to third parties.



Brawa Artur Braun Modellspielwarenfabrik GmbH & Co. KG
Uferstraße 24-30 · D-73630 Remshalden
Hotline +49 (0)7151 - 979 35 68
Telefax +49 (0)7151 - 746 62
www.brawa.de