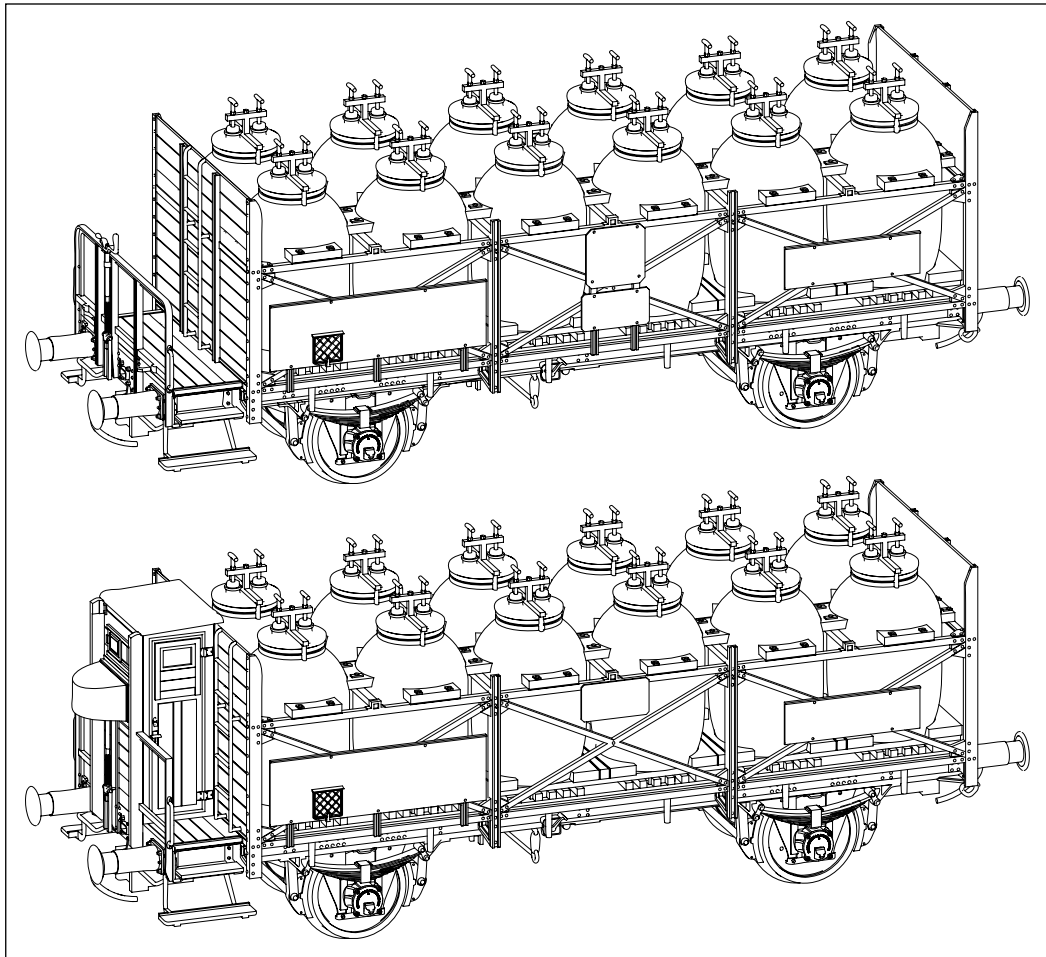


Betriebsanleitung Säuretopfwagen Operating instructions Acid Carrying Car



IMMER AUF DEM LAUFENDEN
ABONNIEREN SIE JETZT DEN BRAWA E-NEWSLETTER

★
WWW.BRAWA.DE/NEWSLETTER

Allgemeine Hinweise

General information

Räder für Wechselstrom

Dieser Wagen wird mit isolierten Radsätzen für Gleichstrombetrieb ausgeliefert.

Radsätze für Wechselstrombetrieb erhalten Sie im Tausch bei Ihrem BRAWA-Fachhändler.

Den Radsatz für Wechselstrombetrieb können Sie auch separat bestellen.

AC wheels

This wagon is supplied with insulated wheel-sets for DC power supply.

They can be exchanged for wheel-sets for AC operation at your BRAWA dealer.

You can also order the AC wheel set separately.

Zubehör für Wagen

Bennennung	Bestell-Nr.
Radsatz für Wechselstrombetrieb	2187

Accessories for wagon

Description	Order no.
Wheel set AC	2187

Ölen

Die Lagerstellen der Radsätze können sparsam mit Öl der Modellbaubranche geölt werden.

Oils

The wheel bearings should be oiled regularly with fine model oil.

Kupplungen

Der Kupplungsschacht ist ein Normschacht nach NEM, somit können sämtliche Kupplungen aus der Modelleisenbahn-Branche der Spurgröße H0 eingesetzt werden.

Couplings

The coupling is a standard NEM coupling, and can therefore be used with all other standard H0-gauge model railway couplings.

Zusatzbauteile montieren

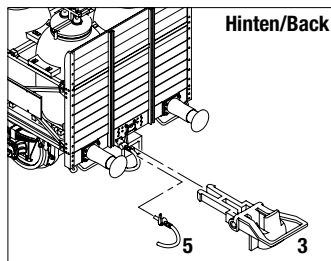
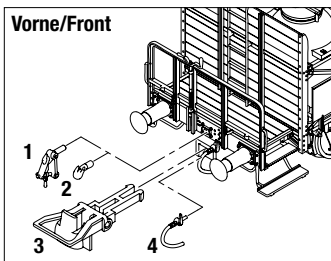
In der Verpackung sind zusätzlich Bauteile lose beigelegt. Eventuell werden nicht alle Teile des Zurüstbeutels benötigt.

- 1 = 2x Kupplungsimitation 4 = 4x Bremsschlauch links
- 2 = 2x Haken 5 = 4x Bremsschlauch rechts
- 3 = 2x Bügelkupplung 6 = 12x Ablaufrohr

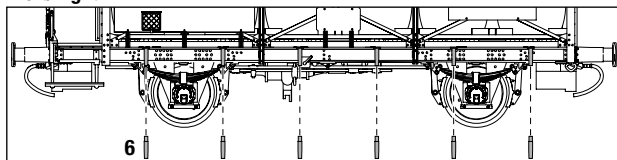
Fitting additional parts

Accessory parts have been loosely enclosed in the packaging. Eventually not all parts of the accessory bag needed.

- 1 = 2x Imitation coupling 4 = 4x Brake hose left
- 2 = 2x Hook 5 = 4x Brake hose right
- 3 = 2x Bow coupling 6 = 12x Drainpipe



Links/Rechts Left/Right



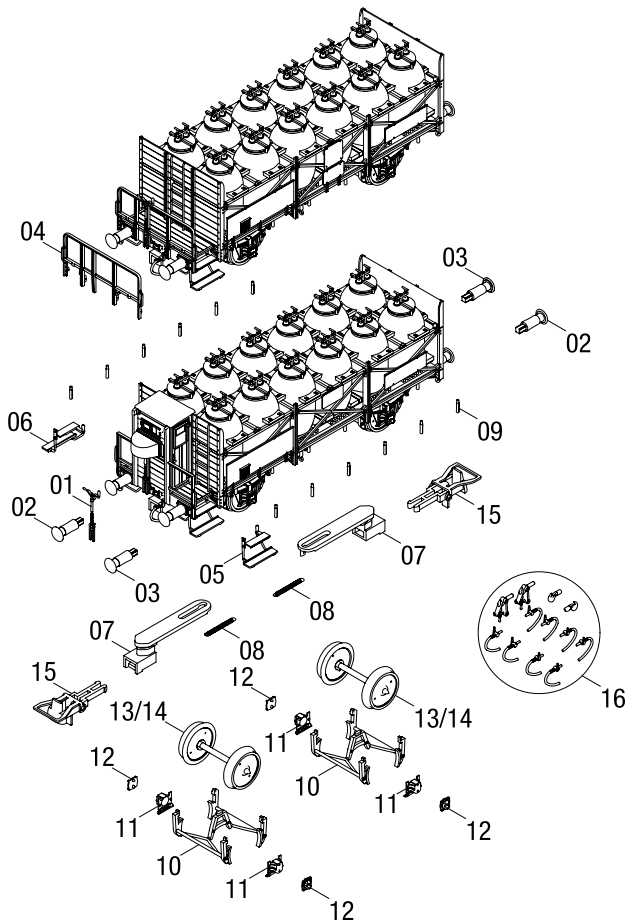
Wichtiger Hinweis:

Diese Grafik gilt für mehrere Wagen-Varianten, daher können mehr Einzelteile dargestellt sein als Sie an Ihrem Wagen vorfinden. Bei der Montage einzelner Ersatzteile muss der Wagen demontiert werden. Bitte achten Sie bei der Demontage darauf, dass kein Bauteil beschädigt wird, da nicht jedes Bauteil als Ersatzteil verfügbar ist.

Important information:

As this graphic chart is applicable to several wagon design versions it is possible that more individual parts are represented than you will find on your wagon.

To fit individual spare parts it is necessary to dismantle the wagon. Please be careful not to damage any components during removal as not every component is available as spare part.



HO

Maßstabs- und originalgetreue Kleinmodelle für erwachsene Sammler.
Scale and true to original small-sized model for adult collectors.

age
14+



Zum Betrieb des vorliegenden Produkts darf als Spannungsquelle nur ein nach VDE 0570-2-7/DIN EN 61558-2-7 gefertigter Spielzeug-Transformator verwendet werden.

Only a toy transformer produced compliant with VDE 0570-2-7/DIN EN 61558-2-7 may be used as a voltage source to operate this product.

Ersatzteile

Spare Parts

Pos.	Benennung	Description	Bestell Nr. Order no.
01	Handbremskurbel	Hand brake crank	0018989.00
02	Puffer gewölbt	Buffer round	0008675.00
03	Puffer flach	Buffer flat	0008676.00
04	Bühnengeländer	Railing	0019888.00
05	Bühnentritt	Step	0008646.00
06	Bühnentritt	Step	0008647.00
07	Kupplungsdeichsel	Coupler shaft	0008674.00
08	Zugfeder	Spring	0011877.00
09	Ablaufrohr	Drainpipe	0019874.00
10	Achsbremsgestänge	Axle brake frame	0008277.00
11	Achslagergehäuse	Axle box	0008637.00
12	Achslagerdeckel	Axle bearing cover	0008638.00
13	Radsatz DC	Wheel set DC	0008408.00
14	Radsatz AC	Wheel set AC	2187
15	Bügelkupplung (2 Stück)	Standard coupler (2 pieces)	0000729.00
16	Zurüstbeutel	Add-On part bag	0000750.00

Wichtiger Hinweis!

Bei der Bestellung von Ersatzteilen muss die Bestell-Nr. und die Benennung angegeben werden.

Ist dies nicht der Fall, kann die Bestellung nicht bearbeitet werden.

Bestellbeispiel:

Position (13), Radsatz DC = 0008408.00, Radsatz DC

Ersatzteile bestellen:

www.brawa.de/ersatzteilservice

Abweichungen in Bedruckung, Farbton und Konstruktions- oder Formänderungen gegenüber dem Original sowie unseren Werbeunterlagen behalten wir uns vor.

Die Verpackung und Bedienungsanleitung sind Teil dieses Produktes. Sie enthalten wichtige Hinweise für Sicherheit, Gebrauch und Entsorgung. Bewahren Sie diese sorgfältig auf. Händigen Sie alles bei Weitergabe an Dritte mit aus.

Important notice!

When ordering spare parts you must always state the order number and give the description.

If you do not do this, the order cannot be processed.

Example of order number:

Position (13), Wheel set DC = 0008408.00, Wheel set DC

Ordering spare parts:

www.brawa.de/en/spareparts

We reserve the right to deviations in printing, color and structural or design modifications to the original as well as our advertising material.

The packaging and operating instructions are part of this product. They contain important information concerning safety, use and disposal. Store these carefully. Hand it over to third parties.



Brawa Artur Braun Modellspielwarenfabrik GmbH & Co. KG
 Uferstraße 24-30 · D-73630 Remshalden
 Hotline +49 (0)7151 - 979 35 68
 Telefax +49 (0)7151 - 746 62
www.brawa.de