

**IMMER AUF DEM LAUFENDEN**  
ABONNIEREN SIE JETZT DEN BRAWA E-NEWSLETTER

★  
[WWW.BRAWA.DE/NEWSLETTER](http://WWW.BRAWA.DE/NEWSLETTER)

# Allgemeine Hinweise

## General information

### Räder für Wechselstrom

Dieser Wagen wird mit isolierten Radsätzen für Gleichstrombetrieb ausgeliefert.

Radsätze für Wechselstrombetrieb erhalten Sie im Tausch bei Ihrem BRAWA-Fachhändler.

Den Radsatz für Wechselstrombetrieb können Sie auch separat bestellen.

### Zubehör für Wagen

Bennennung	Bestell-Nr.
Radsatz für Wechselstrombetrieb	2187
Starrkupplung 10er-Set	2250

### Ölen

Die Lagerstellen der Radsätze können sparsam mit Öl der Modellbaubranche geölt werden.

### Kupplungen

Der Kupplungsschacht ist ein Normschacht nach NEM, somit können sämtliche Kupplungen aus der Modelleisenbahn-Branche der Spurgröße H0 eingesetzt werden.

### Zusatzbauteile montieren

In der Verpackung sind zusätzlich Bauteile lose beigelegt.

Eventuell werden nicht alle Teile des Zurüstbeutels benötigt.

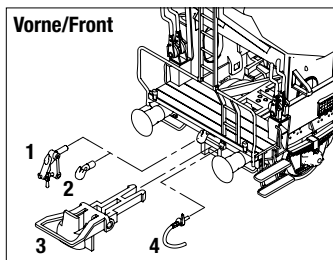
1 = 2x Kupplungsimitation

2 = 2x Haken

3 = 2x Bügelkupplung

4 = 4x Bremsschlauch links

5 = 4x Bremsschlauch rechts



### AC wheels

This wagon is supplied with insulated wheel-sets for DC power supply.

They can be exchanged for wheel-sets for AC operation at your BRAWA dealer.

You can also order the AC wheel set separately.

### Accessories for wagon

Description	Order no.
Wheelset AC	2187
Rigid coupling set of 10	2250

### Oils

The wheel bearings should be oiled regularly with fine model oil.

### Couplings

The coupling is a standard NEM coupling, and can therefore be used with all other standard H0-gauge model railway couplings.

### Fitting additional parts

Accessory parts have been loosely enclosed in the packaging.

Eventually not all parts of the accessory bag needed.

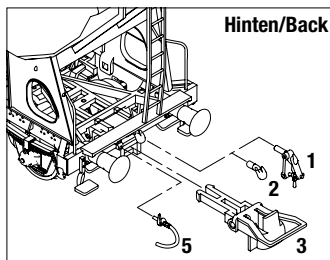
1 = 2x Imitation coupling

2 = 2x Hook

3 = 2x Bow coupling

4 = 4x Brake hose left

5 = 4x Brake hose right



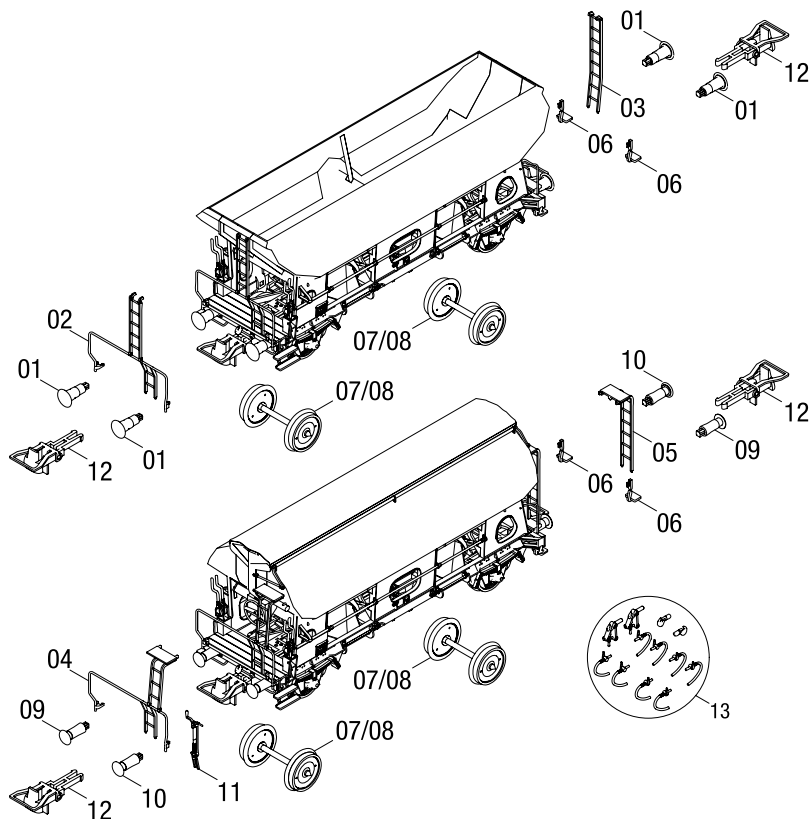
**Wichtiger Hinweis:**

Diese Grafik gilt für mehrere Wagen-Varianten, daher können mehr Einzelteile dargestellt sein als Sie an Ihrem Wagen vorfinden. Bei der Montage einzelner Ersatzteile muss der Wagen demontiert werden. Bitte achten Sie bei der Demontage darauf, dass kein Bauteil beschädigt wird, da nicht jedes Bauteil als Ersatzteil verfügbar ist.

**Important information:**

As this graphic chart is applicable to several wagon design versions it is possible that more individual parts are represented than you will find on your wagon.

To fit individual spare parts it is necessary to dismantle the waggon. Please be careful not to damage any components during removal as not every component is available as spare part.



# Ersatzteile

## Spare Parts

Pos.	Bennennung	Description	Bestell Nr. Order no.
01*	UIC-Puffer Ø 450mm*	UIC buffer Ø 450mm*	0019419.00*
02*	Bühnengeländer Otmm 70*	Stage railing Otmm 70*	0019437.00*
03*	Leiter Otmm 70*	Ladder Otmm 70*	0019438.00*
04*	Bühnengeländer Ktmmsv 69*	Stage railing Ktmmsv 69*	0019445.00*
05*	Leiter Ktmmsv 69*	Ladder Ktmmsv 69*	0019446.00*
06*	Rangiertritt*	Shunting treads*	0008256.00*
07	Radsatz DC	Wheelset DC	0008408.00
08	Radsatz AC	Wheelset AC	2187
09*	Puffer gewölbt 32t*	Buffer arched 32t*	0013697.00*
10*	Puffer flach 32t*	Buffer flat 32t*	0013698.00*
11*	Handbremse*	Hand brake*	0020600.00*
12	Bügelkupplung (2 Stück)	Standard coupler (2 pieces)	0000729.00
13	Zurüstbeutel	Add-On part bag	0000750.00

\* Die Farbe des Ersatzteils kann eventuell unterschiedlich sein.

\* The color of the spare parts may be slightly different.

### Wichtiger Hinweis!

Bei der Bestellung von Ersatzteilen muss die Bestell-Nr. und die Benennung angegeben werden.

Ist dies nicht der Fall, kann die Bestellung nicht bearbeitet werden.

### Important notice!

When ordering spare parts you must always state the order number and give the description.

If you do not do this, the order cannot be processed.

### Bestellbeispiel:

Position (07), Radsatz DC = 0008408.00, Radsatz DC

### Example of order number:

Position (07), Wheel set DC = 0008408.00, Wheel set DC

### Ersatzteile bestellen:

[www.brawa.de/ersatzteilservice](http://www.brawa.de/ersatzteilservice)

Abweichungen in Bedruckung, Farbton und Konstruktions- oder Formänderungen gegenüber dem Original sowie unseren Werbeunterlagen behalten wir uns vor.

Die Verpackung und Bedienungsanleitung sind Teil dieses Produktes. Sie enthalten wichtige Hinweise für Sicherheit, Gebrauch und Entsorgung. Bewahren Sie diese sorgfältig auf. Händigen Sie alles bei Weitergabe an Dritte mit aus.

### Ordering spare parts:

[www.brawa.de/en/spareparts](http://www.brawa.de/en/spareparts)

We reserve the right to deviations in printing, color and structural or design modifications to the original as well as our advertising material.

The packaging and operating instructions are part of this product. They contain important information concerning safety, use and disposal. Store these carefully. Hand it over to third parties.

HO

Maßstabs- und originalgetreue Kleinmodelle für erwachsene Sammler.  
Scale and true to original small-sized model for adult collectors.

age  
14+



Zum Betrieb des vorliegenden Produkts darf als Spannungsquelle nur ein nach VDE 0570-2-7/DIN EN 61558-2-7:2008-06 gefertigter Spielzeug-Transformator verwendet werden.

Only a toy transformer produced compliant with VDE 0570-2-7/DIN EN 61558-2-7:2008-06 may be used as a voltage source to operate this product.



Brawa Artur Braun Modellspielwarenfabrik GmbH & Co. KG  
Uferstraße 24-30 · D-73630 Remshalden  
Hotline +49 (0)7151 - 979 35 68  
Telefax +49 (0)7151 - 746 62  
[www.brawa.de](http://www.brawa.de)